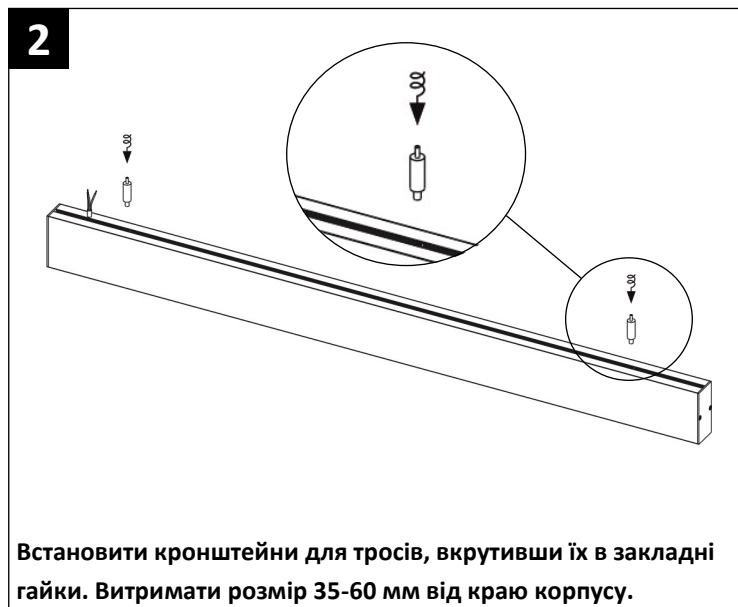


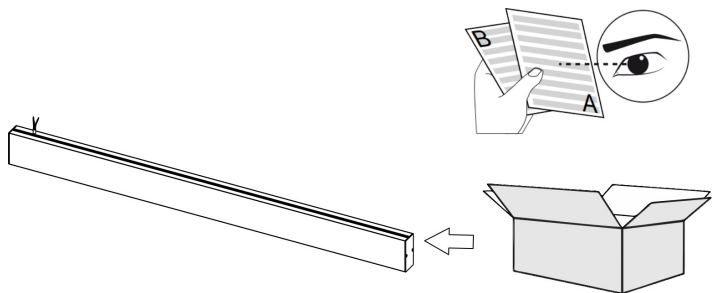
Інструкція по монтажу (підвісний монтаж)



*Дозволяється встановлювати в кронштейни світильника тільки трос без захисної оболонки діаметром 1 мм .

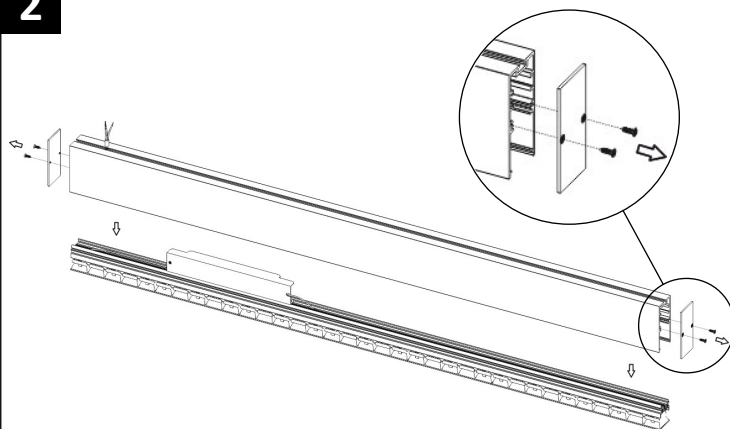
Інструкція по монтажу (накладний монтаж)

1



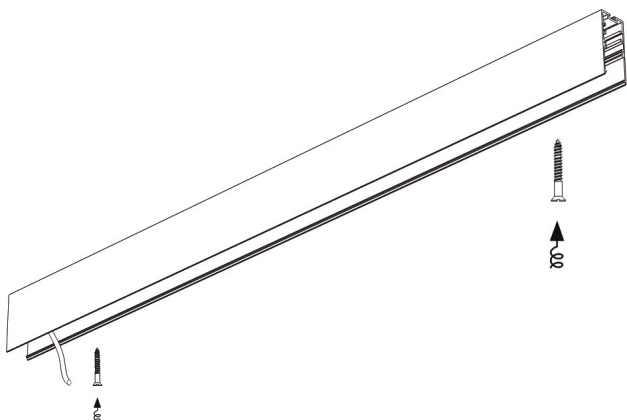
Розпакувати виріб. Перевірити комплектацію.

2



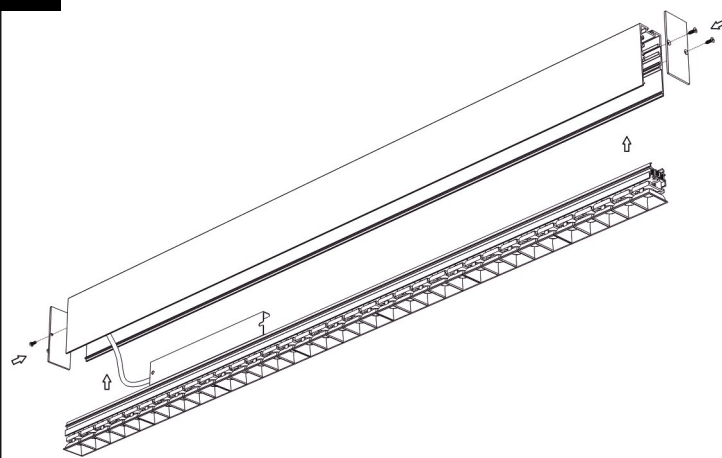
Викрутити саморізи, вийняти радіатор, від'єднати кабель живлення.

3



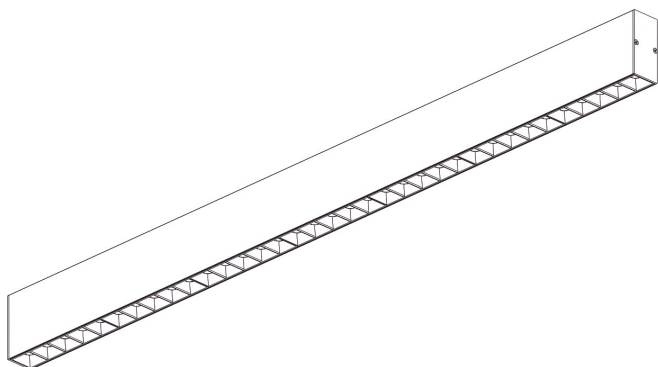
Закріпити корпус на стелі.

4



Підключити до мережі живлення. Зібрати виріб у зворотному порядку до п.2.

5



Перевірити роботу світильника.

*Забороняється встановлювати світильник на поверхні з легкозаймистих матеріалів.