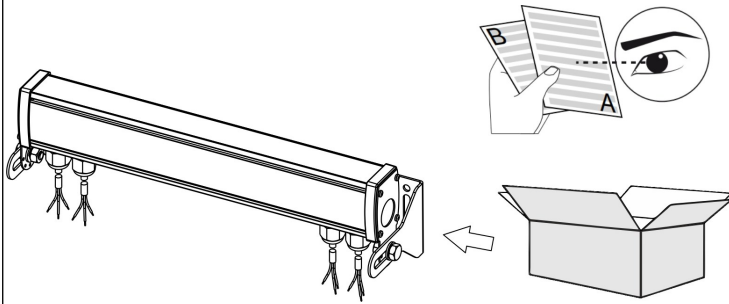


## Інструкція по монтажу S-Line 35 - 125

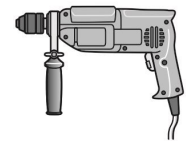
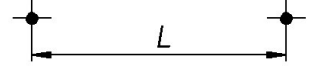
1



Розпакувати світильник. Вивчити інструкцію.

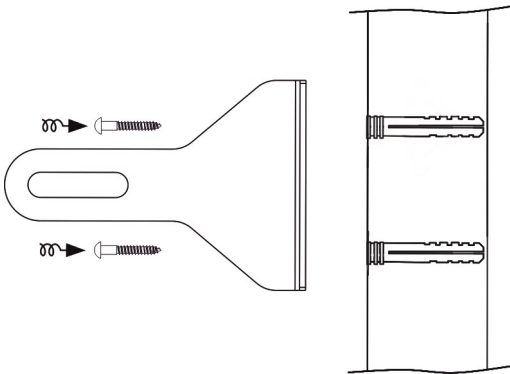
2

| Модель:    | L, мм |
|------------|-------|
| S-LINE 35  | 322   |
| S-LINE 50  | 472   |
| S-LINE 65  | 622   |
| S-LINE 80  | 772   |
| S-LINE 95  | 922   |
| S-LINE 110 | 1072  |
| S-LINE 125 | 1222  |



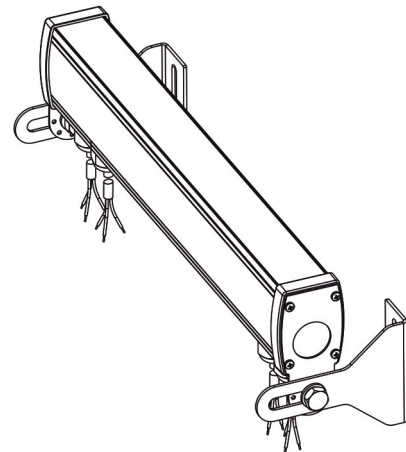
Розмітити точки згідно габариту світильника. Зробити отвори.

3



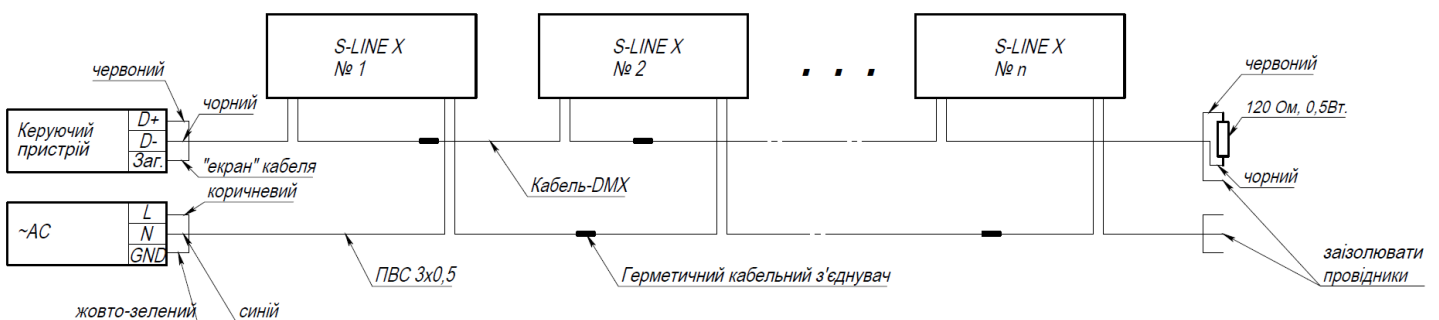
Прикріпити монтажні кронштейни на дюбелі, або анкери molly . В залежності від матеріалу стіни.

4



Вирівняти світильник.

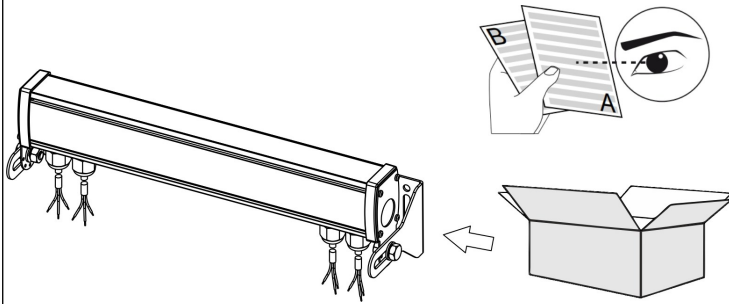
5



Підключити світильники згідно схеми. Ізолювати всі не використані провідники кінцевого світильника.

## Інструкція по монтажу S-Line - 20

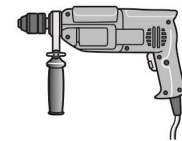
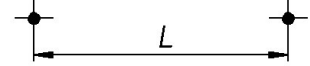
1



Розпакувати світильник. Вивчити інструкцію.

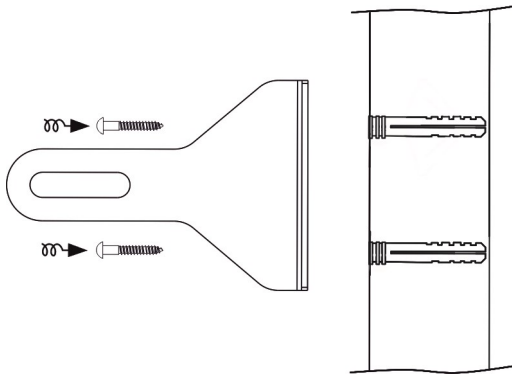
2

| Модель:   | L, мм |
|-----------|-------|
| S-LINE 20 | 172   |



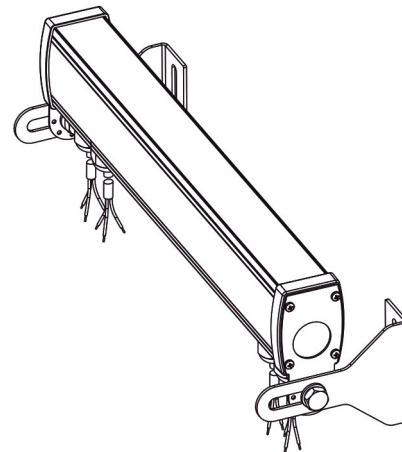
Розмітити точки згідно габариту світильника. Зробити отвори.

3



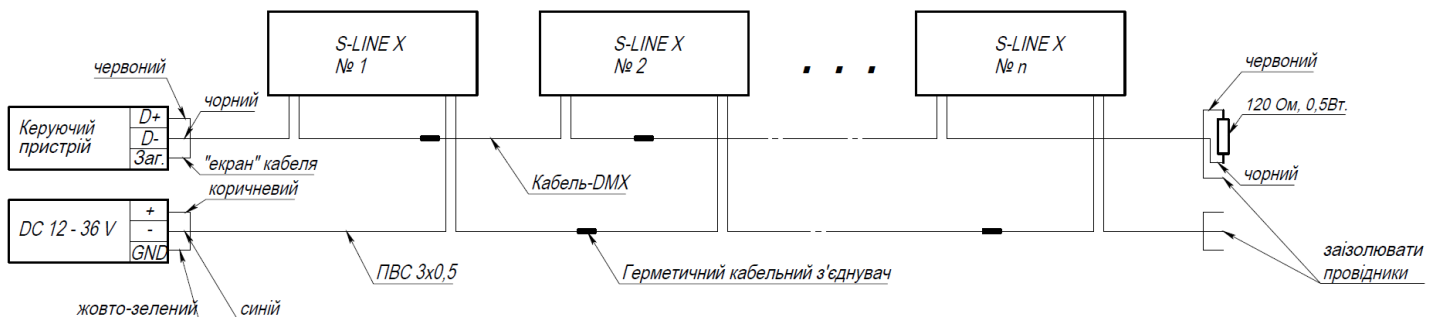
Прикріпити монтажні кронштейни на дюбелі, або анкери molly . В залежності від матеріалу стіни.

4



Вирівняти світильник.

5



Підключити світильники згідно схеми. Ізолювати всі не використані провідники кінцевого світильника.