



## Загальні відомості

<b>Корпус</b>	: <i>Алюмінієвий</i>
<b>Ступінь захисту</b>	: <i>IP20</i>
<b>Діапазон роб. температури</b>	: <i>-20 °C ... +35 °C</i>
<b>Інсталяція</b>	: <i>Підвісний / накладний</i>
<b>Крива сили світла</b>	: <i>Д, 100°</i>
<b>Гарантія</b>	: <i>2-5 років</i>

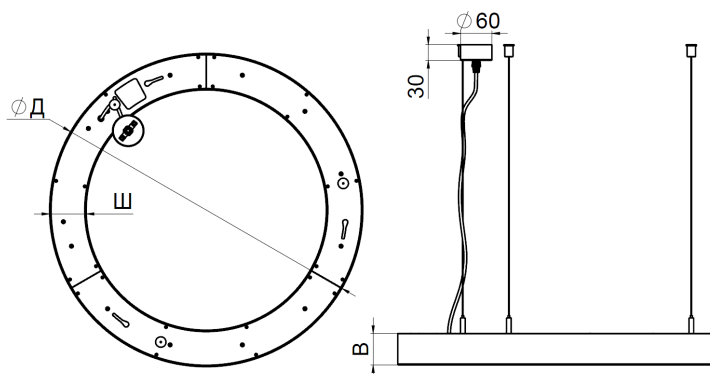
## Електричні та світлові х-ки

<b>Напруга живлення</b>	: <i>220-240 В</i>
<b>Частота</b>	: <i>50 Гц</i>
<b>Коефіцієнт потужності</b>	: <i>&gt; 0,93</i>
<b>Світлова ефективність</b>	: <i>98 Лм/Вт</i>
<b>Температура свічення</b>	: <i>3000/4000/5000 К</i>
<b>Індекс кольоропередачі</b>	: <i>&gt;80</i>

*Кольорове покриття світильника забезпечується методом порошкового фарбування, згідно таблиці RAL.*

Назва	Потужність, Вт	Світловий потік, Лм	Габаритні розміри (Д,В,Ш) , мм
<b>RING-L 600</b>	<b>24</b>	<b>2352</b>	<b>600x80x70</b>
<b>RING-L 800</b>	<b>32</b>	<b>3136</b>	<b>800x80x70</b>
<b>RING-L 1000</b>	<b>40</b>	<b>3920</b>	<b>1000x80x70</b>
<b>RING-L 1200</b>	<b>46</b>	<b>4508</b>	<b>1200x80x70</b>
<b>RING-L 1500</b>	<b>58</b>	<b>5684</b>	<b>1500x80x70</b>

Габаритні розміри.



Діаграма КСС.

