

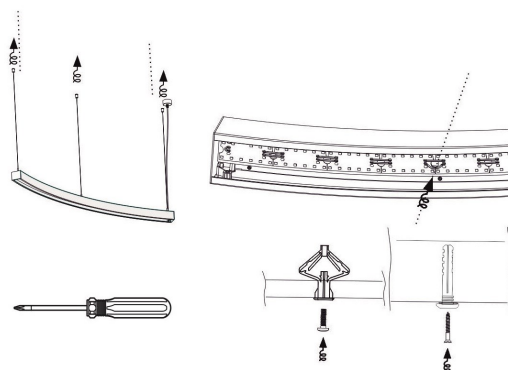
Інструкція по монтажу

1

Сегменти світильника	
Кут 45 градусів R2000	
Кут 45 градусів R1600	
Кут 45 градусів R1200	
Кут 90 градусів R1000	
Кут 90 градусів R800	
Кут 90 градусів R1000	
Кут 90 градусів R600	
Кут 90 градусів R300	
Лінійний L1000	
Лінійний L1500	
Лінійний L2000	

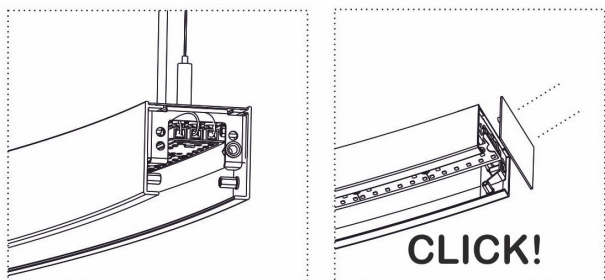
Спланувати конструкцію з запропонованих елементів.

2



Розмітити точки свердління через отвори для дюбелів. Прикріпити перший сегмент ланцюга світильника, методом підвішування на тросах, або накладним до стелі.

3

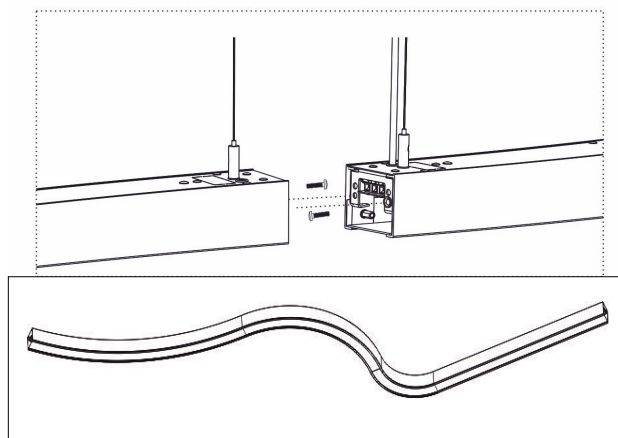


GND
L

Від мережі електропостачання N

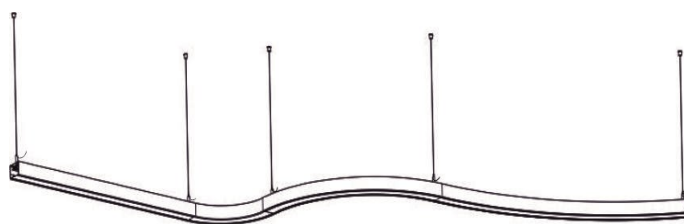
Підключити живлення від мережі, згідно схеми. Увага по середині клемника завжди має бути провід заземлення з жовтою жилою. Закрити торець світильника магнітної заглушкою.

4



Прикріплюючи сегменти конструкції послідовно один до одного і до стелі. Скомутувавши сегменти конструкції з'єднуючими провідниками. Зафіксувати з'єднання гвинтами з комплекту.

5



Відрегулювати довжину тросів та кабеля. При підвісному монтажі.