

Загальні відомості

Корпус	: <i>Алюмінієвий</i>
Ступінь захисту	: <i>IP20</i>
Діапазон роб. температури	: <i>-20 °C ... +35 °C</i>
Інсталяція	: <i>підвісний\накладний</i>
Крива сили світла	: <i>Д, 100°</i>
Гарантія	: <i>2-5 років</i>

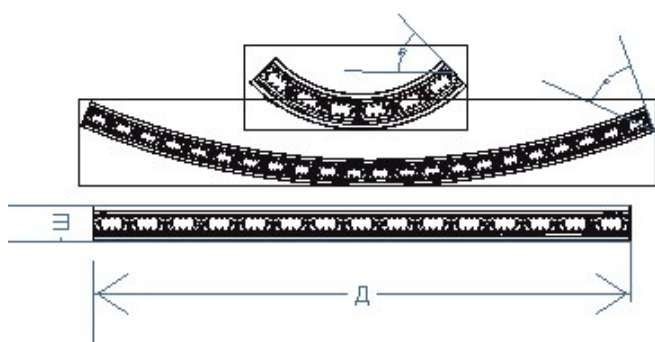
Електричні та світлові х-ки

Напруга живлення	: <i>198-264 В</i>
Частота	: <i>50 Гц</i>
Коефіцієнт потужності	: <i>> 0,9</i>
Світлова ефективність	: <i>98 Лм/Вт</i>
Температура свічення	: <i>3000/4000/5000 К</i>
Індекс кольоропередачі	: <i>>80</i>

Кольорове покриття світильника забезпечується методом порошкового фарбування, згідно таблиці RAL.

Назва елемента	Потужність, Вт	Світловий потік, Лм	Габаритні розміри дхшхв, мм
45R2000	22	2150	1531x217x70x60
45R1600	18	1750	1255x190x70x60
45R1200	13	1250	915x156x70x60
90R1000	22	2150	1435x347x70x60
90R800	17	1650	1134x234x70x60
90R600	13	1250	870x230x70x60
90R300	6	580	424x137x70x60
L400	6	580	420x70x60
L1000	15	1450	1050x70x60
L1500	22	2150	1540x70x60
L2000	29	2800	2030x70x60

Габаритні розміри.



Діаграма КСС.

