

СОЕДИНИТЕЛИ 2PM18-7TJ

ОБЩИЕ СВЕДЕНИЯ

Соединители 2PM18-7TJ (аналог 2PM18КПН7Ш1В1) предназначены для работы в электрических цепях постоянного, переменного (частотой до 3МГц) токов. Соответствуют отечественным стандартам, широко применяются в радиоэлектронной и радиотехнической аппаратуре, как соединители общего назначения. Сочленение соединителей 2PM18-7TJ (аналог 2PM18КПН7Ш1В1) резьбовое, поляризация корпусов – однополюсная. В сочленном состоянии соединители обеспечивают пылезащищенность контактов и мест подсоединения проводов к контактам. 2PM18-7TJ (аналог 2PM18КПН7Ш1В1) — вилка кабельная, сочленяется с 2PM18-7ZK (аналог 2PM18Б7Г1В1) — розетка блочная.



СТРУКТУРА УСЛОВНОГО ОБОЗНАЧЕНИЯ 2PM18-7TJ

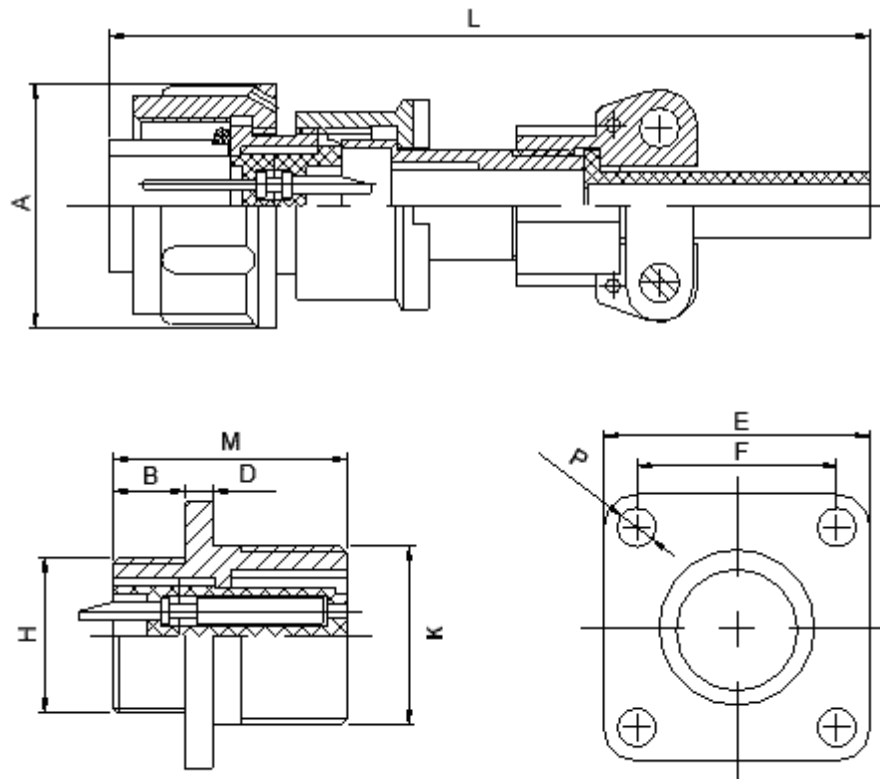
2PM	18	7	T	J	Q	B	2
1	2	3	4	5	6	7	8

1. Наименование серии: 2PM
2. Диаметр соединителя: 18
3. Количество контактов: 7
4. **T**- кабельная часть
5. Тип контакта: **J**- штырь (вилка)
6. Вид патрубка: **Q** - прямой
7. Вид гайки патрубка: **B**- для неэкранированного кабеля
8. Вид покрытия контактов: **2**- серебро

ТЕХНИЧЕСКИЕ ХАРАКТЕРИСТИКИ И УСЛОВИЯ ЭКСПЛУАТАЦИИ 2PM18-7TJ

Диапазон рабочих температур:	-60°C -+150°C	
Максимальное рабочее напряжение (ампл.)	400V	
Рабочий ток на контакт	φ1.0 - 5A	φ1.5 - 10A
Сопротивление контактов	φ1.0 - 0.005 Ом	φ1.5 - 0.0025 Ом
Сопротивление изоляции	при нормальных условиях, ≥20 МОм	
	при тропических условиях, ≥2 МОм	
Сопротивление корпуса	≤0.0025 Ом	
Синусоидальная вибрация (диапазон частот)	10-200Hz	
Синусоидальная вибрация (амплитуда ускорения)	10g	
Пиковое ударное ускорение	25g	
Число сочленений-расчленений:	500 циклов	

ГАБАРИТНЫЕ И УСТАНОВОЧНЫЕ РАЗМЕРЫ 2PM18-7TJ и 2PM18-7ZK



	A	B	D	E	F	H	K	L	M	P
2PM18	∅ 25	5.6	2.5	27	20	M18x1	M20x1	69	21	∅3.5

СХЕМА РАСПОЛОЖЕНИЯ КОНТАКТОВ 2PM18-7TJ (аналог 2PM18КПН7Ш1В1)

Условный размер корпуса	Тип корпуса	Схема расположения контактов	Диаметр контактов (мм)	Количество контактов в соединителе	Количество контактов каждого диаметра
18	2PM		1	7	7