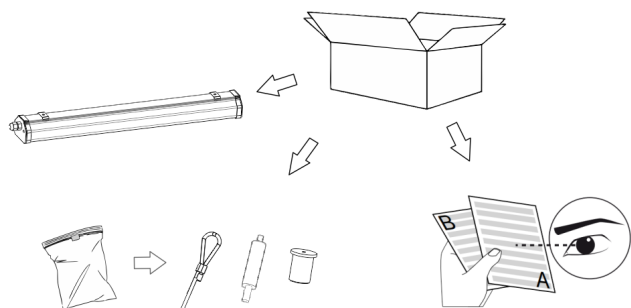


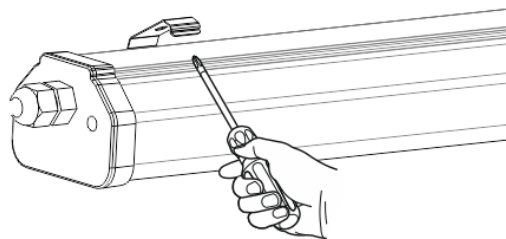
Інструкція по накладному монтажу

1



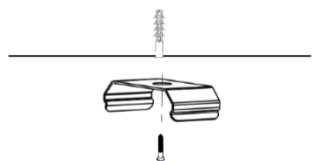
Розпакувати виріб. Перевірити комплектацію.

2



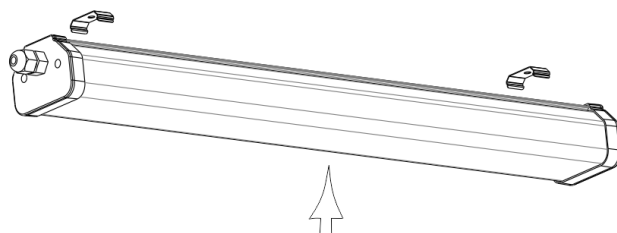
Зняти пружинні скоби зі світильника.

3



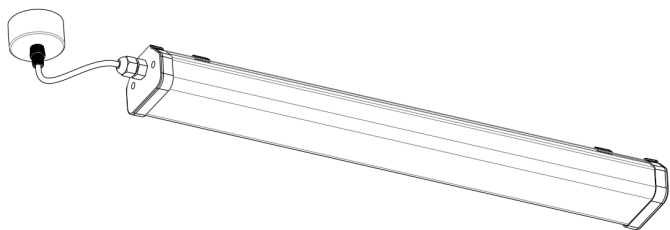
Закріпити пружинні скоби на стелі відповідно до розмірів світильника.

4



Підвісити світильник на пружинні скоби.

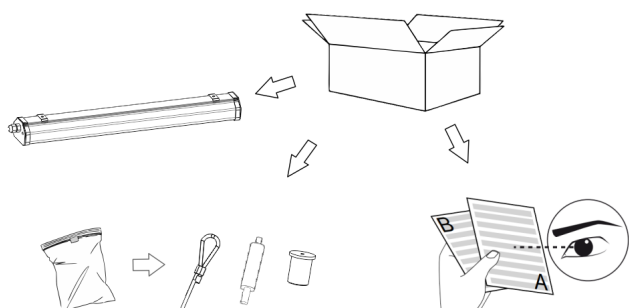
5



Підключити світильник до мережі.

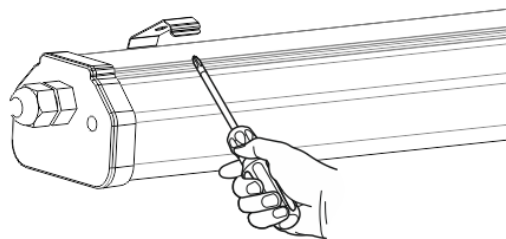
Інструкція по підвісному монтажу

1



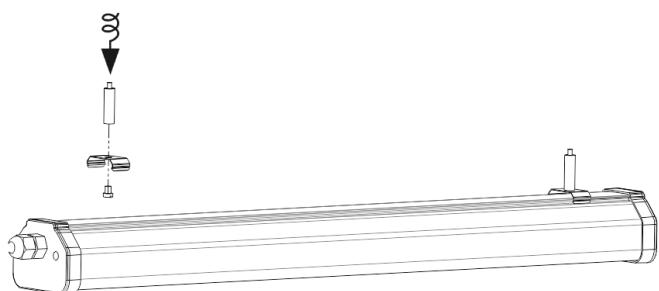
Розпакувати виріб. Перевірити комплектацію.

2



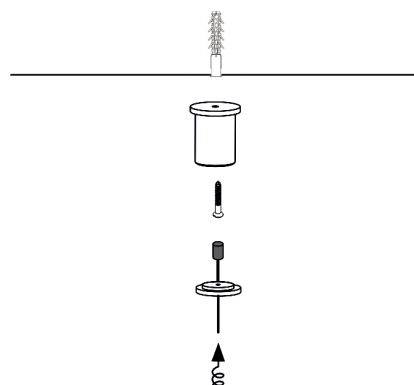
Зняти пружинні скоби зі світильника.

3



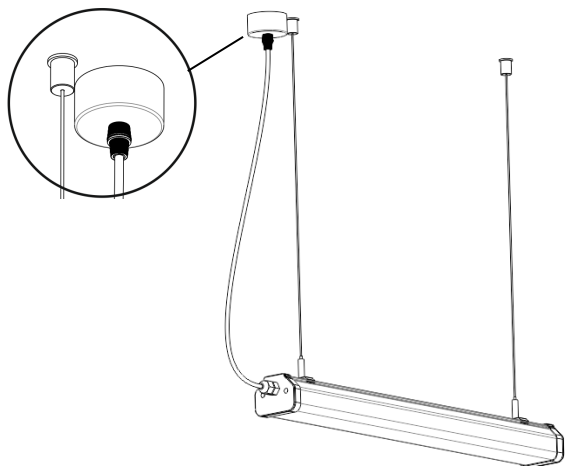
Встановити на пружинні скоби кронштейни для тросу. Встановити пружинні скоби на світильник.

4



Закріпити верхні кронштейни на стелі у відповідності до кронштейнів на світильнику. Вкрутити втулки з тросом в кронштейни.

5



Підвісити світильник на троси*. Відрегулювати довжину тросів. Підключити до мережі.

*Дозволяється встановлювати в кронштейни світильника тільки троси діаметром 1 мм без захисної оболонки.