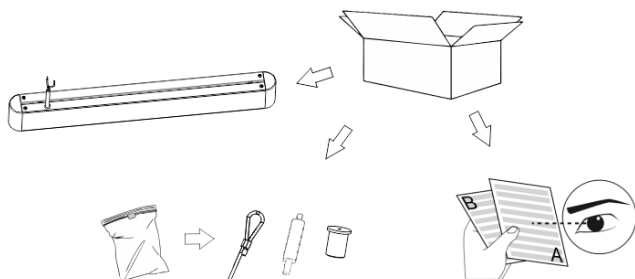


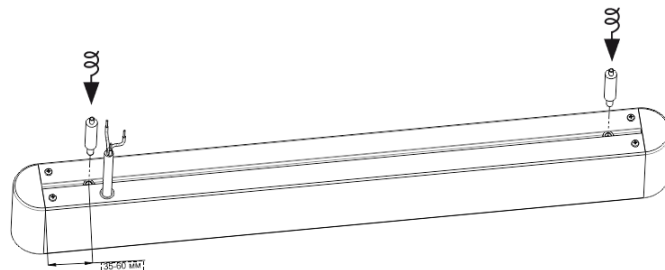
Інструкція по монтажу

1



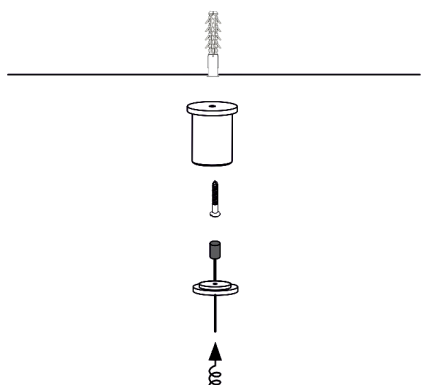
Розпакувати виріб. Перевірити комплектацію.

2



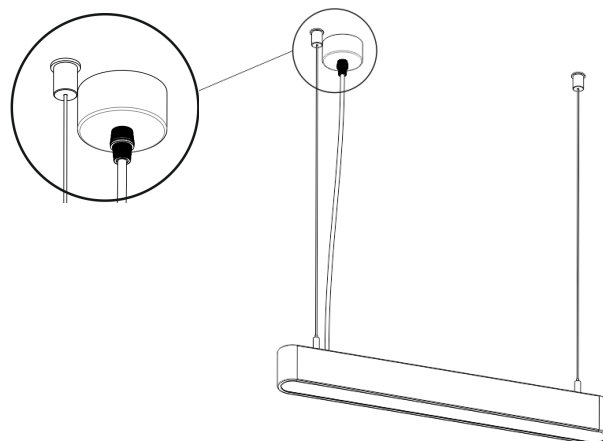
Встановити кронштейни для тросів, вкрутивши їх в закладні гайки. Витримати розмір 35-60 мм від краю корпусу.

3



Закріпити верхні кронштейни на стелі у відповідності до кронштейнів на світильнику. Вкрутити втулки з тросом в кронштейни.

4



Підвісити світильник на троси*. Відрегулювати довжину тросів. Підключити до мережі.

*Дозволяється встановлювати в кронштейни світильника тільки трос діаметром 1 мм без захисної оболонки.