

# ПАНЕЛИ ROTARY SR-2836N

- Встраиваемая
- Для серии SR-1009xx
- DIM
- 1 зона, 220 В



022155 Панель Rotary SR-2836N-A-RF-IN



022516 Панель Rotary SR-2836N-B-RF-IN

## 1. ОСНОВНЫЕ СВЕДЕНИЯ ОБ ИЗДЕЛИИ

- 1.1. Панель предназначена для управления одноцветной светодиодной лентой, светодиодными светильниками, линейными прожекторами и другими светодиодными источниками света.
- 1.2. Управление осуществляется при помощи диммеров и универсальных контроллеров серии SR-1009x (приобретаются отдельно). Связь панели с диммерами и контроллерами радиочастотная.
- 1.3. Позволяет плавно, без мерцаний включать и выключать свет и регулировать его яркость.
- 1.4. Удобное и точное управление при помощи вращающегося - регулятора.
- 1.5. Возможность совместной работы с пультами ДУ, дополнительными настенными панелями и мобильными устройствами на базе iOS и Android (при использовании конвертера SR-2818WiN).
- 1.6. Установка в стандартную монтажную коробку.

## 2. ОСНОВНЫЕ ТЕХНИЧЕСКИЕ ХАРАКТЕРИСТИКИ

### 2.1. Основные характеристики

Напряжение питания	AC 100-240 В
Частота питающей сети	50 / 60 Гц
Максимальный потребляемый ток	0,015 А
Тип связи с диммерами	RF (радиочастотный)
Степень пылевлагозащиты	IP20
Температура окружающего воздуха	0...+40 °С
Габаритные размеры механизма панели	71,5×71,5×32 мм

## 2.2. Совместимые контроллеры и диммеры

Модель	Входное напряжение	Выходной ток	Выходная мощность	Тип выхода
SR-1009FA	DC 12-36 В	4×5 А	4×(60-180) Вт	Источник напряжения
SR-1009P	DC 12-36 В	4×5 А	4×(60-180) Вт	Источник напряжения
SR-1009FAWP	DC 12-36 В	4×5 А	4×(60-180) Вт	Источник напряжения
SR-1009EA	DC 12-36 В	4×8 А	4×(96-192) Вт	Источник напряжения
SR-1009CS	DC 12-36 В	1×8 А	1×(96-288) Вт	Источник напряжения
SR-1009FA3	DC 12-36 В	4×350 мА	4×(4,2-12,6) Вт	Источник тока
SR-1009FA7	DC 12-36 В	4×700 мА	4×(8,4-25,2) Вт	Источник тока
SR-2818WiN	DC 12-24 В	-	-	Wi-Fi

## 3. УСТАНОВКА, ПОДКЛЮЧЕНИЕ И УПРАВЛЕНИЕ

- ⚠ ВНИМАНИЕ!**  
**Во избежание поражения электрическим током перед началом всех работ отключите электропитание.**  
**Все работы должны проводиться только квалифицированным специалистом.**

- Извлеките панель из упаковки и убедитесь в отсутствии механических повреждений.
- Снимите вращающуюся ручку и декоративную лицевую панель.
- Подключите обесточенные провода от сети ~230 В к клеммам панели. Соблюдайте маркировку клемм:  
L – ФАЗА, N – НОЛЬ.

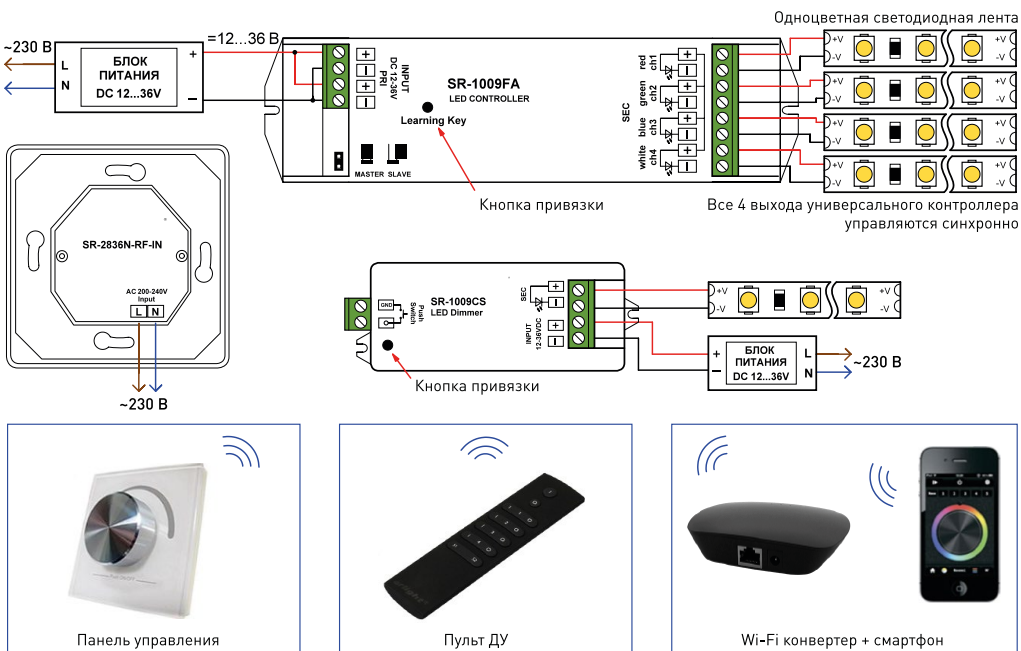


Рис. 1. Схема подключения на примере контроллера SR-1009FA и диммера SR-1009CS.

- Закрепите корпус панели в монтажной коробке.
- Установите на место декоративную панель и вращающуюся ручку.
- Соедините блок питания, контроллер и светодиодную ленту (см. инструкцию к используемому контроллеру или диммеру). При использовании 4-канального универсального контроллера все каналы управляются синхронно.
- Убедитесь, что схема собрана правильно, везде соблюдена полярность подключения, и провода нигде не замыкаются.

- 3.8. Включите электропитание.
- 3.9. Выполните привязку панели управления:
  - Коротко нажмите кнопку привязки на диммере или контроллере.
  - Нажмите на вращающийся регулятор панели управления.
  - Подключенная к диммеру или контроллеру светодиодная лента мигнет, что будет означать успешную привязку.
- 3.10. Проверьте управление лентой с панели.
  - Включение/выключение – нажатие на вращающийся регулятор.
  - Увеличение яркости – вращение регулятора по часовой стрелке.
  - Уменьшение яркости – вращение регулятора против часовой стрелки.
- 3.11. К панели можно привязать неограниченное количество контроллеров. Управляться все привязанные контроллеры будут одновременно. Контроллеры должны находиться в радиусе действия панели. Для привязки других контроллеров к панели выполните операцию привязки поочередно с каждым контроллером.
- 3.12. Для очистки памяти контроллера и отмены привязки всех пультов ДУ и панелей управления, нажмите и удерживайте кнопку привязки на контроллере более 5 секунд.
- 3.13. К одному контроллеру или диммеру может быть привязано до 8 различных пультов ДУ или панелей управления.

**Примечание!** Дополнительная информация по подключению и привязке устройств смотрите в инструкциях к оборудованию, используемому совместно с панелью.

#### 4. ОБЯЗАТЕЛЬНЫЕ ТРЕБОВАНИЯ И РЕКОМЕНДАЦИИ ПО ЭКСПЛУАТАЦИИ

- 4.1. Соблюдайте условия эксплуатации оборудования:
  - Эксплуатация только внутри помещений;
  - Температура окружающего воздуха от 0 до +40 °С;
  - Относительная влажность воздуха не более 90% при 20 °С, без конденсации влаги;
  - Отсутствие в воздухе паров и примесей агрессивных веществ (кислот, щелочей и пр.).
- 4.2. Не допускается установка вблизи нагревательных приборов или горячих поверхностей.
- 4.3. Не допускайте попадания воды или воздействия конденсата на устройство.
- 4.4. Соблюдайте полярность при установке элемента питания.
- 4.5. Перед включением системы убедитесь, что схема собрана правильно, соединения выполнены надежно, замыкания отсутствуют. Замыкание в проводах может привести к отказу оборудования.
- 4.6. Возможные неисправности и методы их устранения.

Проявление неисправности	Причина неисправности	Метод устранения
Управление с панели не выполняется.	Нет питания панели.	Проверьте надежность подключения проводов питания.
	Панель не привязана к контроллеру.	Выполните привязку согласно инструкции.
	Слишком большая дистанция между панелью и контроллером.	Установите устройства ближе друг к другу.
	Наличие экранирующих перегородок (стен) на пути прохождения радиосигнала.	Установите контроллер в месте уверенного приема радиосигнала.
	Неустойчивый прием сигнала из-за наличия радиопомех.	Устраните источник помех.