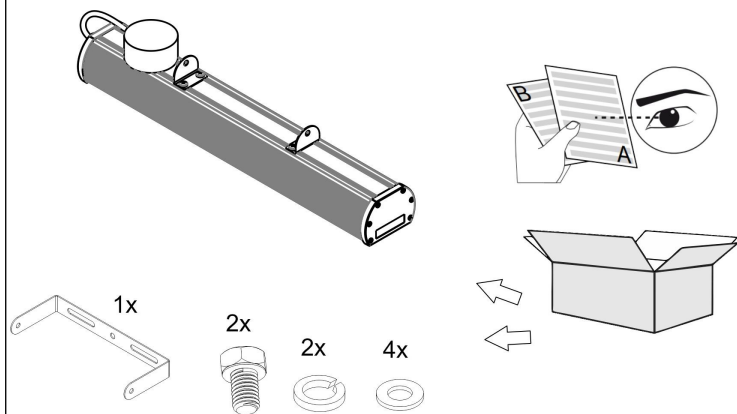


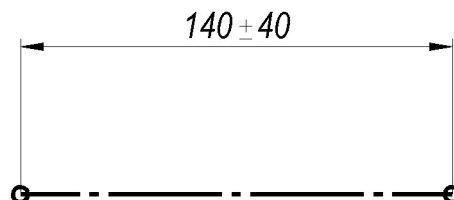
Інструкція по монтажу (Монтаж на кронштейн)

1



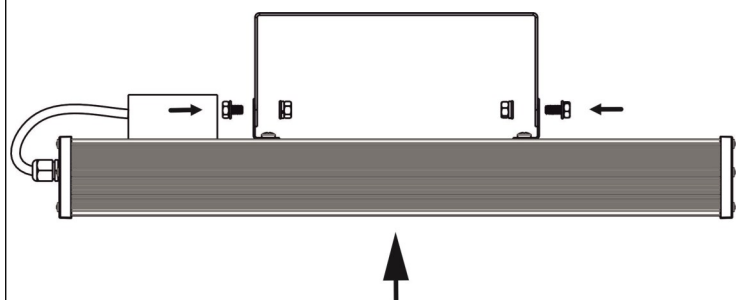
Розпакувати світильник.

2



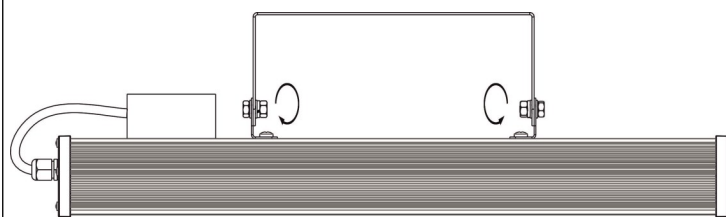
Закріпити скобу на закріплюваній поверхні.

3



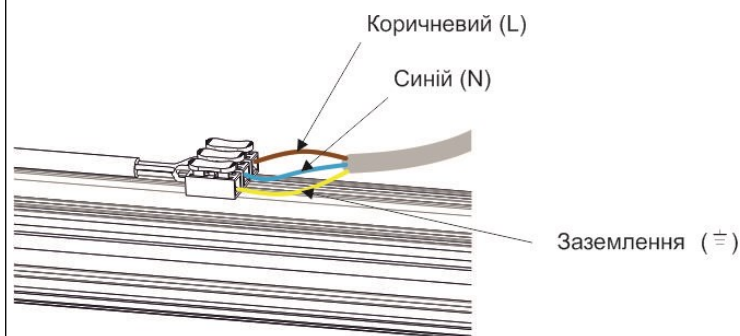
Співставити отвори кріплення на світильнику та скобі. Болти продіти через кріплення та шайби. Наживити гайки.

4



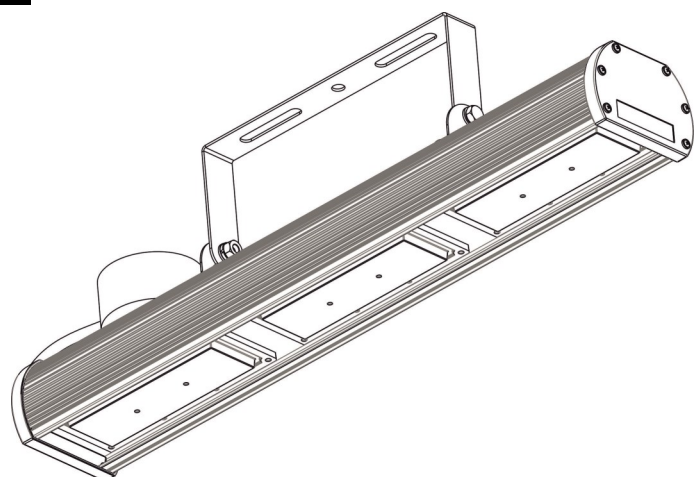
Відрегулювати кут нахилу світильника. Затягнути гайки.

5



Підключити світильник до мережі живлення. Комутацію заховати у комутаційну коробку.

6



Увімкнути світильник.