

Лазерний датчик руху

Особливості

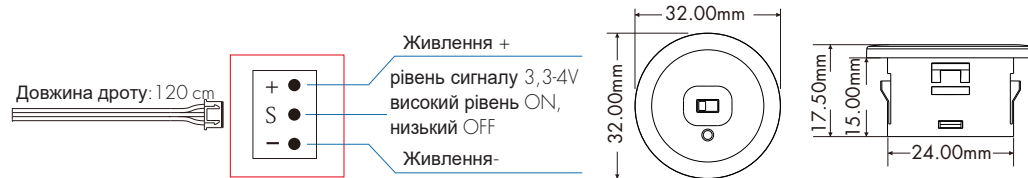
- 3-провідний лазерний сенсорний датчик, що живиться від низької напруги 5 В постійного струму, видає високий або низький рівень сигналу.
- Коли сенсорний датчик виявляє людину або об'єкт перед собою, вона видає високий рівень сигналу.
- Відстань виявлення 0,05-2,5 м, кут сприйняття $\pm 10^\circ$.
- Доступні режими автоматичного та ручного вибору діапазону.
- Встановіть відстань виявлення, увімкнувши живлення або натиснувши кнопку.
- Можна встановити шість значень часу затримки (2, 5, 10, 30, 60, 0 с).
- Підходить для освітлення сходів, внутрішніх дворів, проходів, кутів, коридорів тощо.



Sensor

CE RoHS

Механічна конструкція



Функція клавіші SET

Налаштування відстані виявлення:

Діапазон відстані виявлення становить 0,05-2,5 м,

а перемикання між автоматичним та ручним режимами визначення діапазону здійснюється подвійним натисканням клавіші SET.

Автоматичний вибір діапазону (заводський режим за замовчуванням):

Відстань автоматично визначається та встановлюється щоразу, коли живлення вмикається, і параметр відстані не запам'ятовується.

Якщо під час увімкнення перед сенсорною головкою немає перешкоди, відстань виявлення автоматично встановлюється на 2,5 м.

Якщо під час увімкнення перед сенсорною головкою є перешкода, наприклад: сенсорна головка знаходиться на відстані 1 м від стіни перед нею, відстань виявлення автоматично встановлюється на 1 м.

Ви також можете встановити відстань виявлення, натиснувши клавішу SET протягом 60 секунд після увімкнення сенсорної головки. Параметр відстані призначений лише для тимчасового використання та не запам'ятовується.

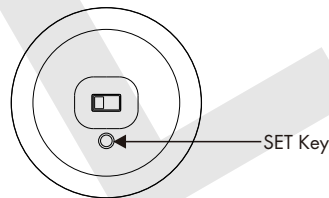
Ручне визначення діапазону:

Двічі натисніть клавішу SET після увімкнення живлення, щоб переключитися в режим ручного вимірювання відстані, світлодіодний індикатор блимне 3 рази.

Потім коротко натисніть клавішу SET, вимірювання відстані буде завершено протягом 2 секунд і параметр відстані буде збережено, вихідний світлодіод блимне 1 раз.

Двічі натисніть кнопку SET, щоб повернутися до режиму автоматичного вибору діапазону, вихідний світлодіод блимне 2 рази.

Ручне налаштування діапазону запам'ятовує останній збережений параметр відстані, що підходить для сценаріїв, коли потрібно зафіксувати відстань виявлення (наприклад, блокування діапазону виявлення після встановлення пристрою).



Примітка: Під час короткого натискання клавіші SET для вимірювання відстані, люди не повинні блокувати головку датчика.

Налаштування часу затримки:

Протягом 60 секунд після увімкнення сенсорного датчика натисніть і утримуйте клавішу SET протягом 2 секунд, щоб встановити 6 значень часу затримки (2, 5, 10, 30, 60, 0 секунд).

Якщо встановлено час затримки 2 секунди, індикатор та вихідний світлодіод блимнуть один раз;

Якщо встановлено час затримки 5 секунд, індикатор та вихідний світлодіод блимнуть двічі;

Якщо встановлено час затримки 10 секунд, індикатор та вихідний світлодіод блимнуть 3 рази;

Якщо встановлено час затримки 30 секунд, індикатор та вихідний світлодіод блимнуть 4 рази;

Якщо встановлено час затримки 60 секунд, індикатор та вихідний світлодіод блимнуть 5 разів;

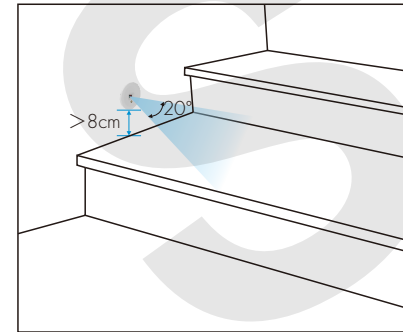
Якщо встановлено час затримки 0 секунд, індикатор та вихідний світлодіод блимнуть 6 разів;

Примітка:

1. Перше довге натискання після увімкнення сенсорної головки не змінює час затримки, а лише показує поточний час затримки блиманням індикатора.

2. Заводське значення часу затримки за замовчуванням становить 2 секунди, тобто після того, як тіло людини/об'єкти залишать зону дії, вихідний сигнал стане низьким після 2-секундної затримки.

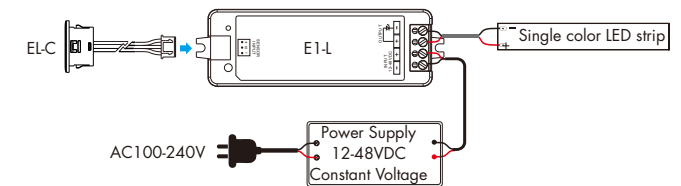
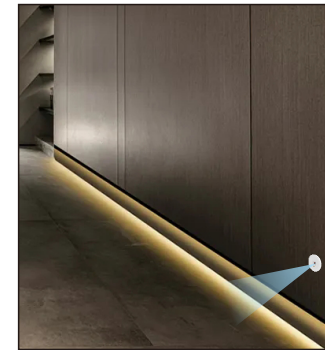
Встановлення положення сенсорного датчика



Під час встановлення на сходах встановлюйте на висоті 8 см або більше, якомога далі від рівня ніг. Переконайтеся, що ваша нога піднімається рівно настільки, щоб заблокувати лазер і спрацювати датчик.

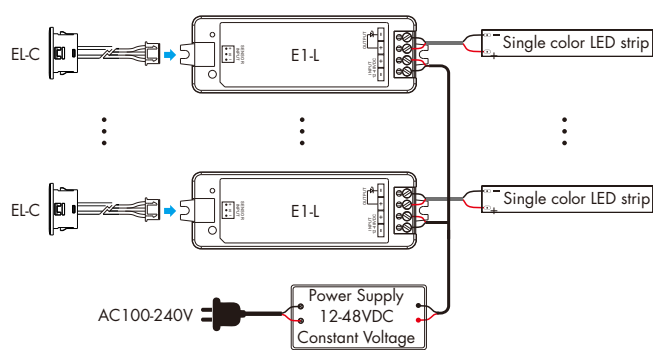
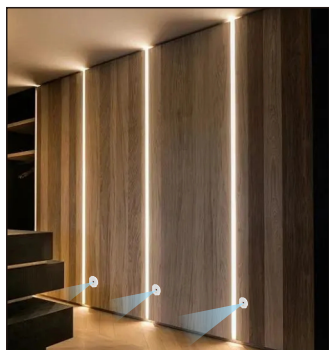
Встановлення та застосування сенсорного датчика

- Один EL-C сенсорний датчик + один E1-L контролер LED постійної напруги



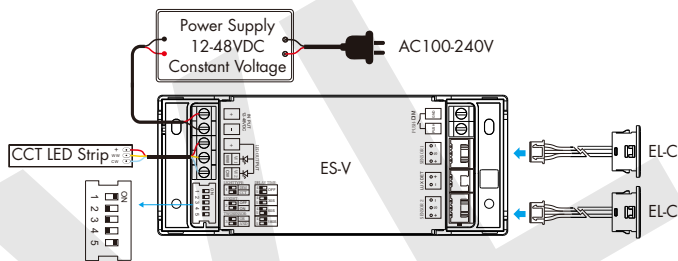
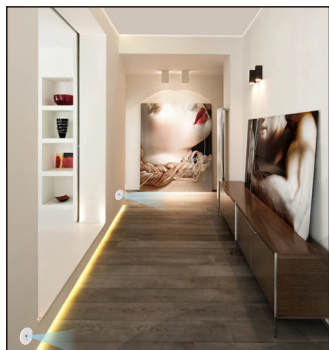
Для одного застосування рекомендується встановити час затримки лазерної сенсорної головки на 30 або 60 секунд. Майте на увазі, що люди приходять і вмикається світло, а потім світло вимикається із затримкою, коли люди йдуть.

- Декілька ELC сенсорних датчиків + декілька E1-L контролерів LED постійної напруги



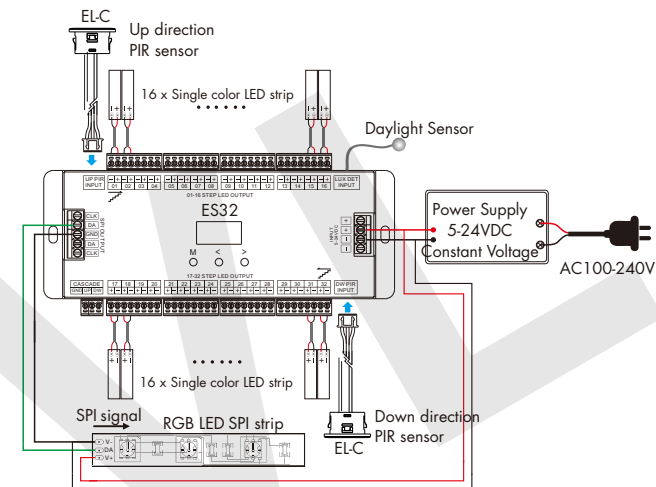
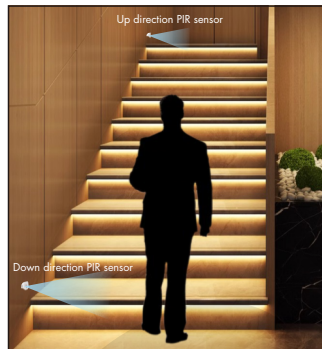
Для кількох застосувань рекомендується встановити час затримки всіх лазерних сенсорних головок на 5 або 10 секунд. Реалізуйте послідовне керування перемиканням кількох ламп відповідно до напрямку ходьби людини.

- Два сенсорних датчика ELC + контролер світлодіодів ES-V із постійною напругою димування та CCT



Контролер постійної напруги ES-V підключено до двох лазерних сенсорних головок, встановлених з кожного боку коридору. Час затримки лазерної сенсорної головки встановлено на 2 с (значення за замовчуванням). Встановіть DIP-перемикач 3 у положення ON (світло вмикається, коли будь-який з сенсорних входів увімкнений). Встановіть DIP-перемикач 4-5 у положення 30, 60 або 180 с. Зрозумійте, що світло вмикатиметься, коли люди заходять у коридор, і вимикатиметься, коли люди виходять. **Примітка:** Оскільки відстань виявлення сенсорної головки становить 2,5 метра, то при ширині коридору або сходів 2,5-5 м можна встановити дві сенсорні головки одна навпроти одної.

- Два ELC сенсорних датчика + ES32 сенсорний сходовий контролер



Підключіть контролер освітлення сходів із датчиком ES32 до двох лазерних сенсорних головок, встановлених у верхній та нижній частинах сходів. Встановіть час затримки лазерної сенсорної головки на 2 с (за замовчуванням). Встановіть час затримки вимкнення за допомогою OLED-екрана (5 с, 10 с, 15 с, 20 с, 30 с, 1 хв, 3 хв, 5 хв, 10 хв). Досягніть послідовного керування перемиканням кількох освітлювальних приладів сходів.

Застереження під час встановлення

1. Датчик слід встановлювати в сухому середовищі, подалі від вікон, кондиціонерів та вентиляторів.
2. Датчик слід встановлювати у правильному напрямку та під правильним кутом.
3. У зоні виявлення не повинно бути перешкод (ширма, меблі, великі бонсай).
4. Уникайте дотику до поверхні детектора та регулярно очищуйте поверхню оптичної лінзи вологою м'якою тканиною або бавовняною тканиною, щоб запобігти впливу пилу на чутливість.
5. Цей продукт не є захищеним від дощу, не занурюйте його у воду та не використовуйте поблизу джерел джерел.