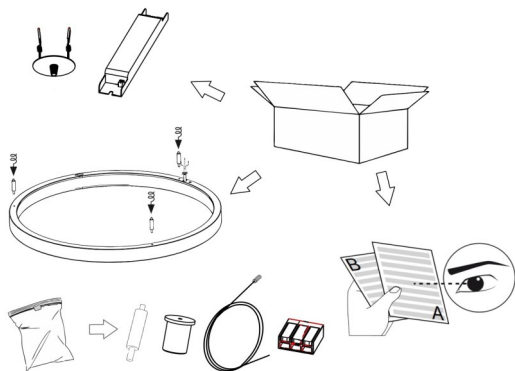


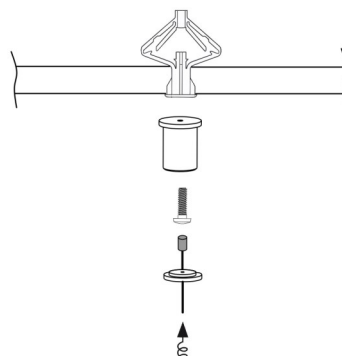
Інструкція по монтажу (монтаж без чаші)

1



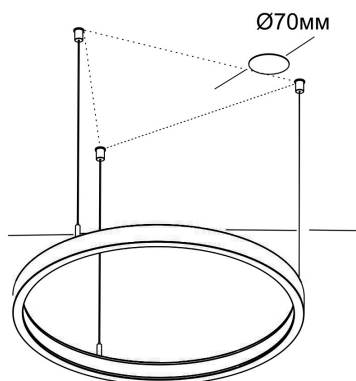
Розпакувати комплект для монтажу світильника. Встановити кронштейни для тросів ,вкрутивши їх в корпус світильника .

2



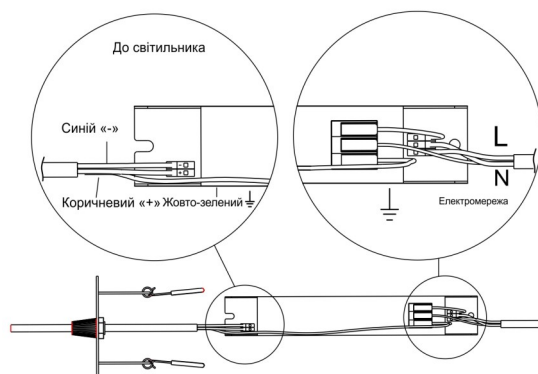
Встановити верхні кронштейни на дюбель MOLLY $\varnothing 4$ мм. Провести трос через втулку . Вкрутити втулку з тросом в кронштейн.

3



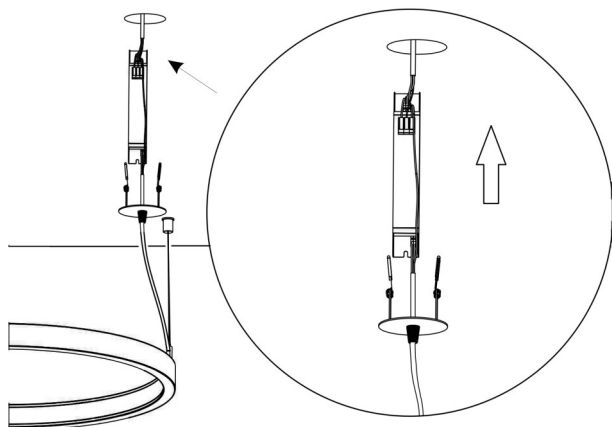
Продіти троси через нижні кронштейни, відрегулювати світильник по рівню . Зробити отвір у стелі біля тросу , зі сторони виводу кабеля живлення світильника.

4



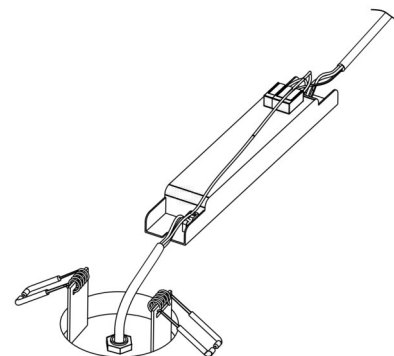
Надіти на кабель живлення поточочну розетку , пружиною до стелі. Змонтувати кабелі згідно схеми підключення .

5



Помістити в отвір у стелі блок живлення.

6



Зафіксувати поточочну розетку в отворі за допомогою пружинних зажимів. Затягнути зажим кабеля.