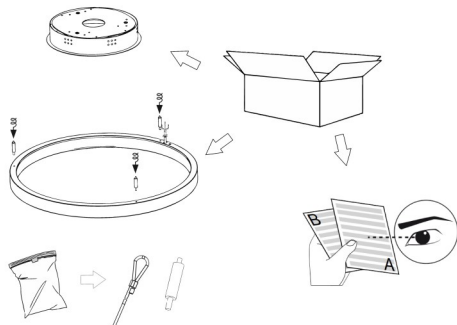


Інструкція по монтажу

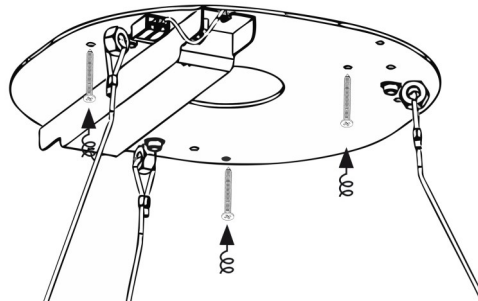
(монтаж з чашею)

1



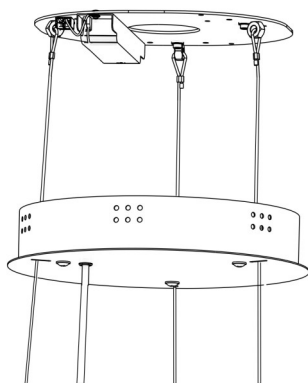
Розпакувати комплект для монтажу світильника. Встановити кронштейни для тросів вкрутивши їх в корпус світильника.

2



Встановити основу чаші з тросами на стелю, за допомогою дюбелів.

3



Протягнути троси крізь прорізи в чаші.

4



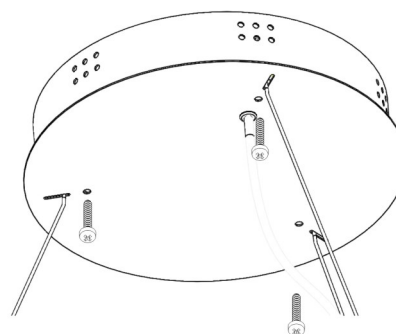
Підвісити світильник на троси. Протягнути кабель через кабельну втулку в чаші.

5

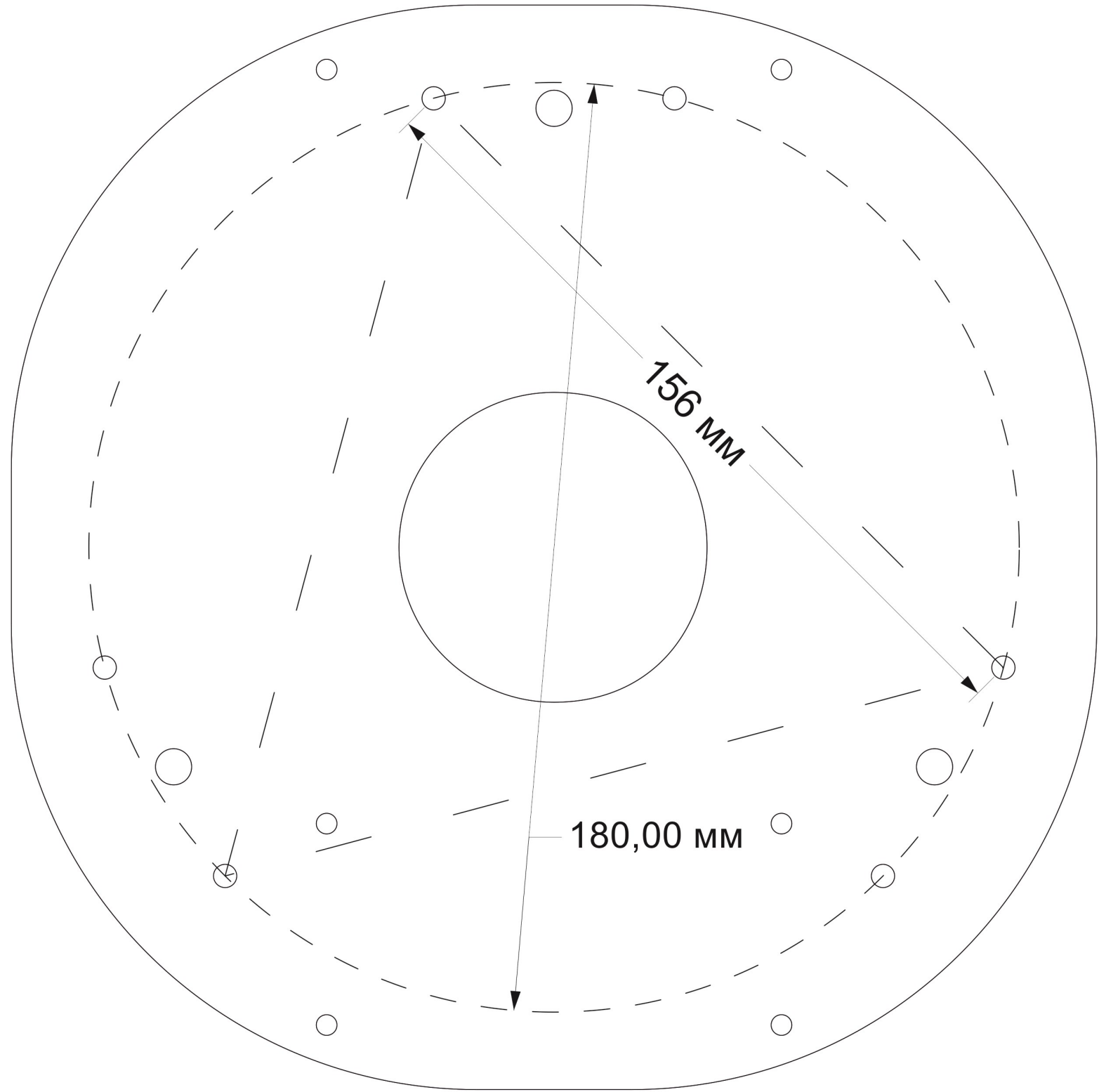


Підключення світильника до мережі.

6



Відрегулювати довжину тросів та кабеля. Зафіксувати кабель живлення стяжкою. Зафіксувати чашку гвинтами до кронштейну.



A4 M1:1

