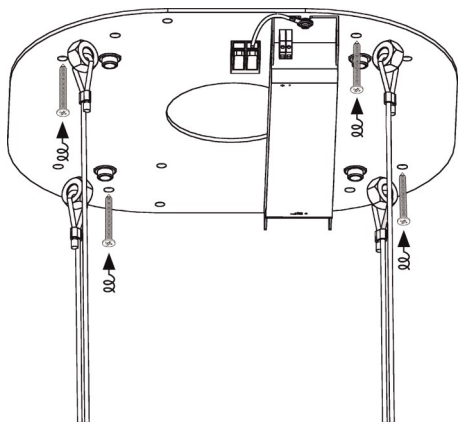


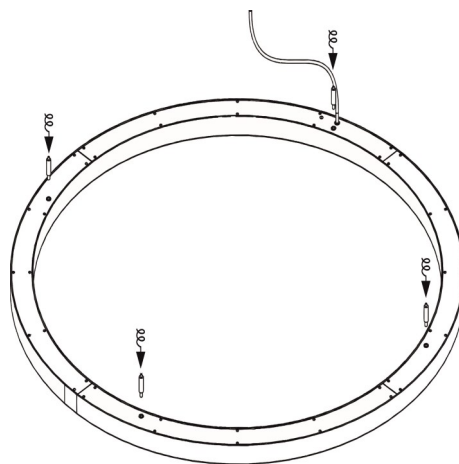
Інструкція по монтажу (монтаж з чашою)

1



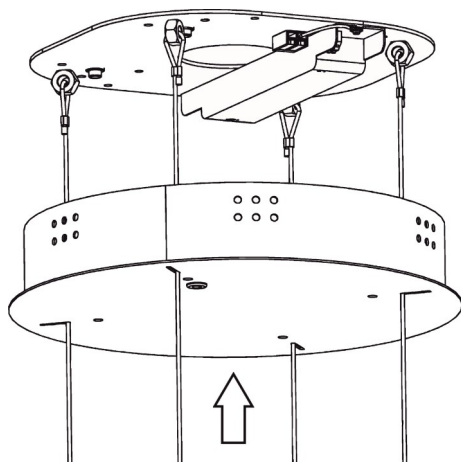
Виконати розмітку отворів для дюбелів під кронштейн за допомогою шаблону (зворотня сторона листа). Встановити основу чаші з тросами на стелю за допомогою дюбелів.

2



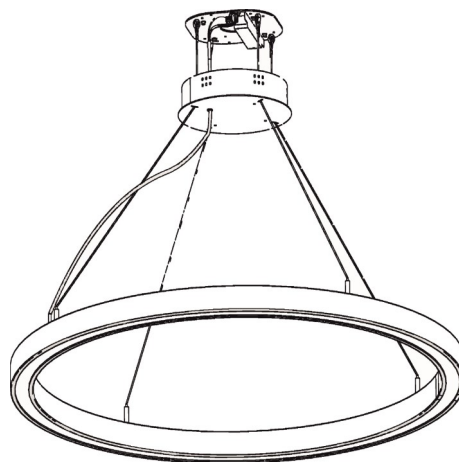
Встановити кронштейни для тросів, вкрутивши в корпус світильника.

3



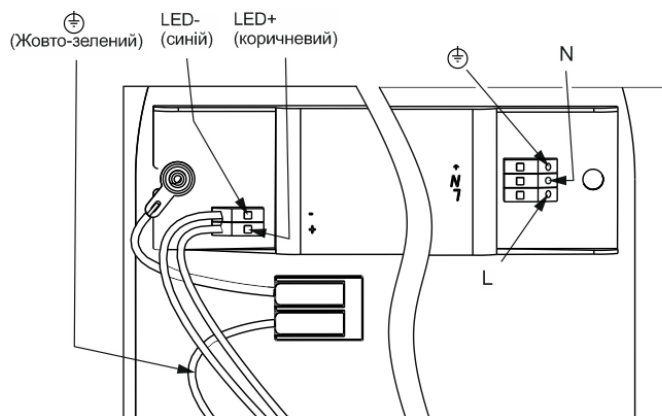
Протягнути троси крізь прорізи в чаші.

4



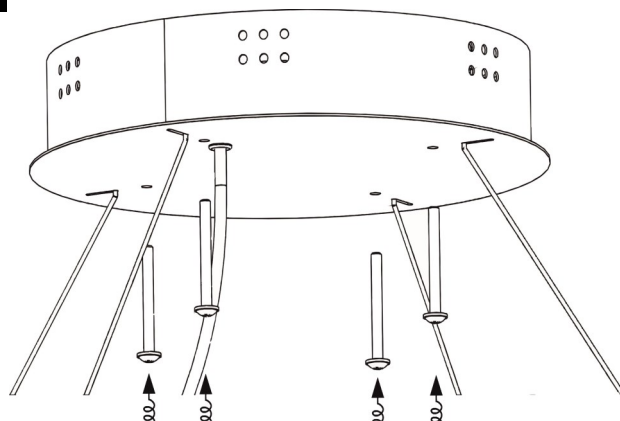
Підвісити світильник на троси. Протягнути кабель через кабельну втулку в чаші.

5

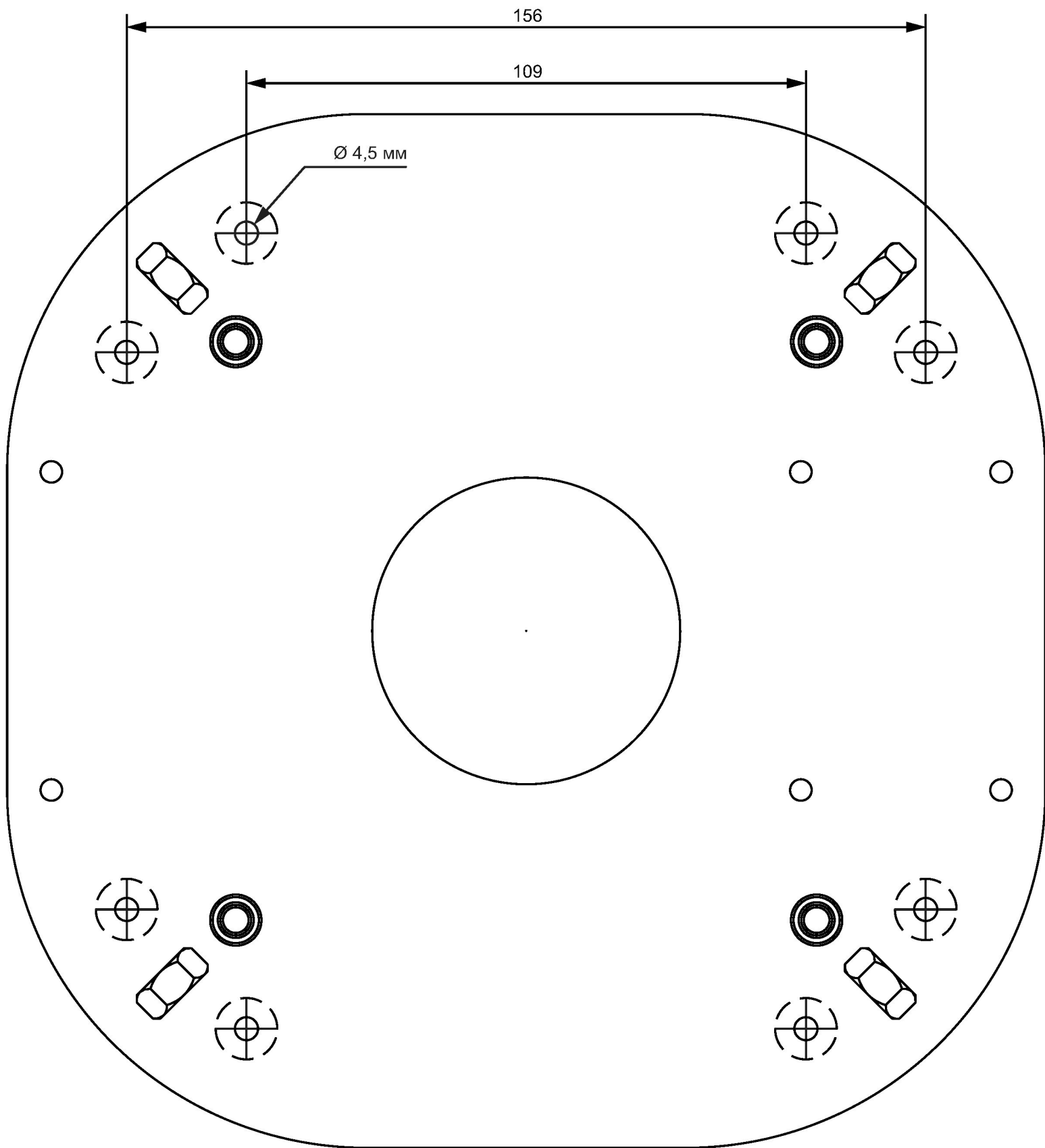


Підключення світильника до мережі.

6



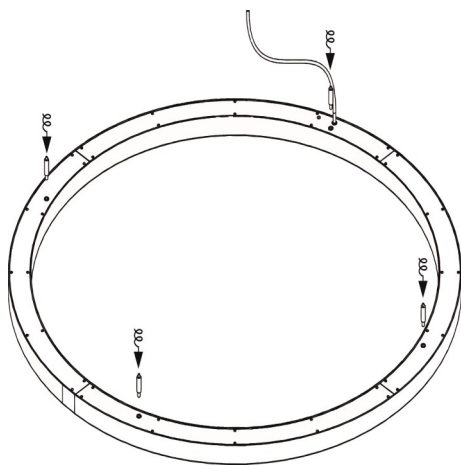
Відрегулювати довжину тросів та кабеля. Зафіксувати кабель живлення стяжкою з внутрішньої сторони. Зафіксувати чашку гвинтами до кронштейну.



Шаблон для розмітки отворів.

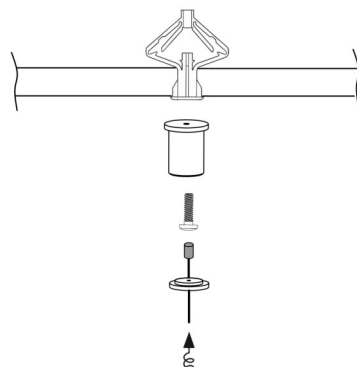
Інструкція по монтажу (монтаж без чаші)

1



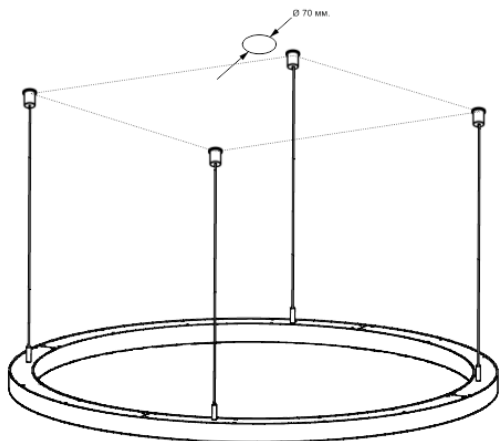
Встановити кронштейни для тросів, вкрутивши в корпус світильника.

2



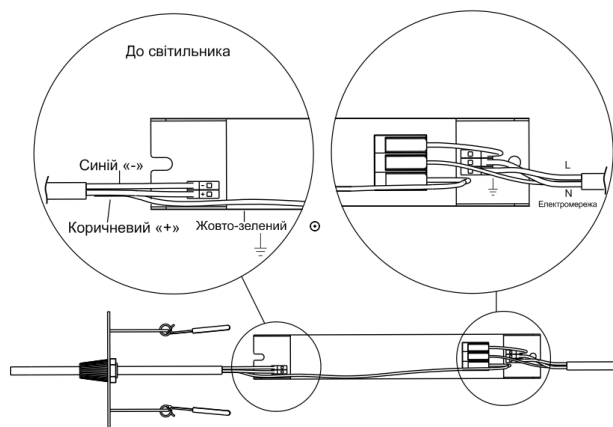
Встановити верхні кронштейни на дюбель MOLLY \varnothing 4 мм. Протягнути трос через втулку. Вкрутити втулку з тросом в кронштейн.

3



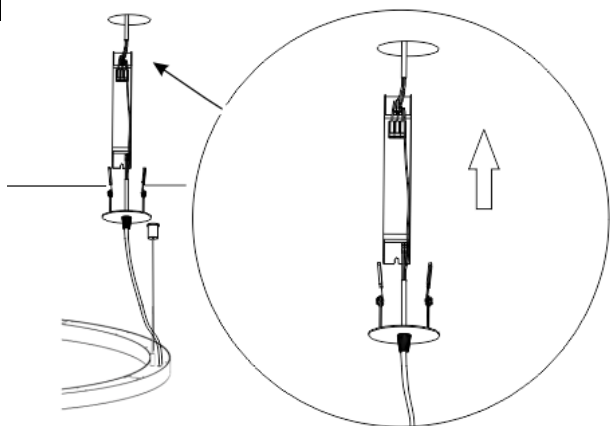
Протягнути троси через нижні кронштейни, відрегулювати довжину тросів. Виконати отвір у стелі біля тросу, з сторони виводу кабеля.

4



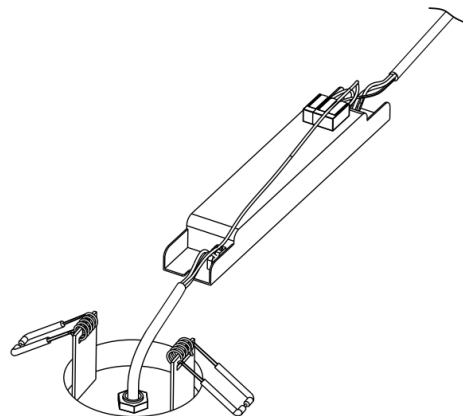
Надіти на кабель поточну розетку, пружиною до стелі. Підключити кабелі живлення відповідно до схеми підключення.

5



Помістити блок живлення в отвір у стелі.

6



Зафіксувати поточну розетку в отворі, за допомогою пружинних зажимів. Затягнути зажим кабеля.