

Загальні відомості

Корпус	: Алюмінієвий
Ступінь захисту	: IP65
Діапазон роб. температури	: -30 °C ... +50 °C
Інсталяція	: накладн./підв.
Кут випромінювання світла	: 5-110°/120°
Гарантія	: 2-5 років

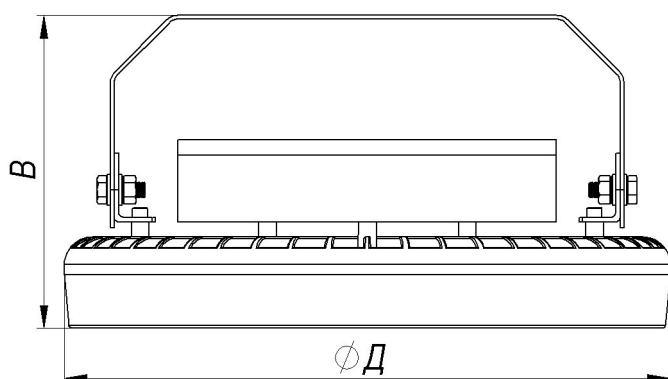
Електричні та світлові х-ки

Напруга живлення	: 90-305 В
Частота	: 50 Гц
Коефіцієнт потужності	: > 0,9
Температура свічення	: 3000/4000/5000 К
Індекс кольоропередачі	: >80

Кольорове покриття світильника забезпечується методом порошкового фарбування, згідно таблиці RAL. Кут випромінювання 5-110° лише для ORBIS 400.

Назва	Потужність, Вт	Світлова ефективність	Світловий потік, Лм	Габаритні розміри ДхВ, мм
ORBIS 400	140	115	16100	400x247
ORBIS 360	160	130	20800	360x247

Габаритні розміри.



Діаграма КСС.

