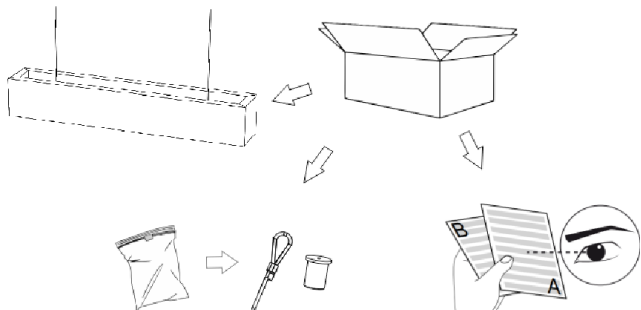


Інструкція по монтажу

1



Розпакувати виріб. Перевірити комплектацію.

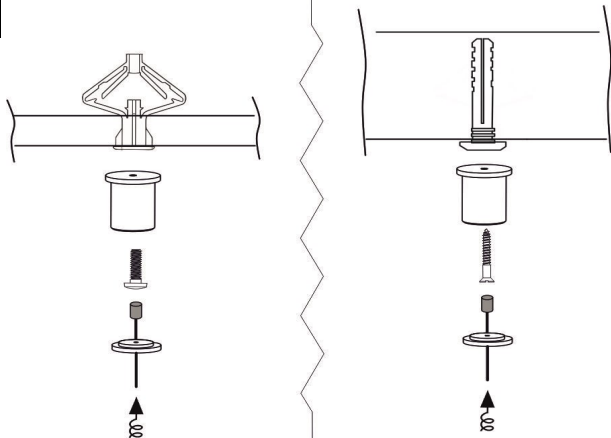
2

Модель:	L, мм	Отворів, шт
500	350	2
600	418	2
1000	906	2
1200	1030	2
1500	1302	2
2000	1778	2



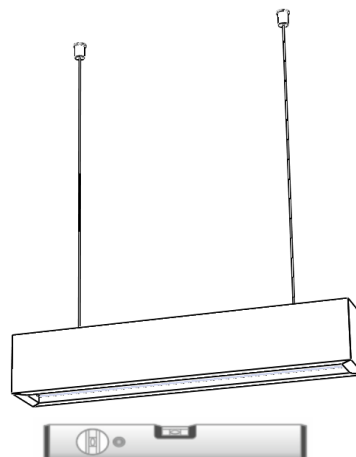
Розмітити точки на поверхні монтажу згідно габариту світильника. Просвердлити отвори.

3



Протягнути троси крізь кронштейни підвісів. Встановити кронштейни на поверхню. У випадку заміни тросу на інший, він має бути без ізоляції та ϕ 1 мм.

4



Підвісити світильник на троси*. Відрегулювати довжину тросів. Виставити по рівню. Підключити до мережі.

*Дозволяється встановлювати в кронштейни світильника тільки трос діаметром 1 мм без захисної оболонки.