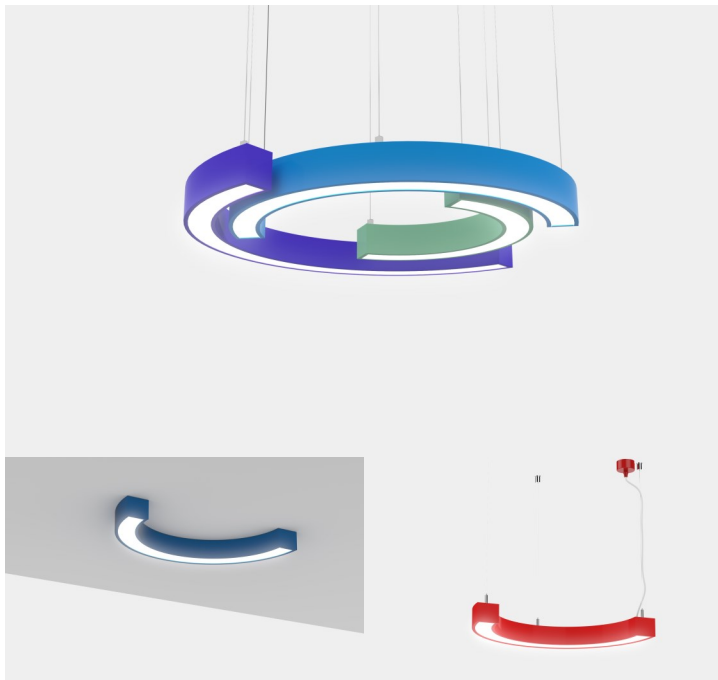


SEMI-RING-M



Загальні відомості

Корпус	: Алюмінієвий
Ступінь захисту	: IP20
Діапазон роб. температури	: -20 °C ... +35 °C
Інсталяція	: Підвісний / накладний
Крива сили світла	: Д, 100°
Гарантія	: 2-5 років

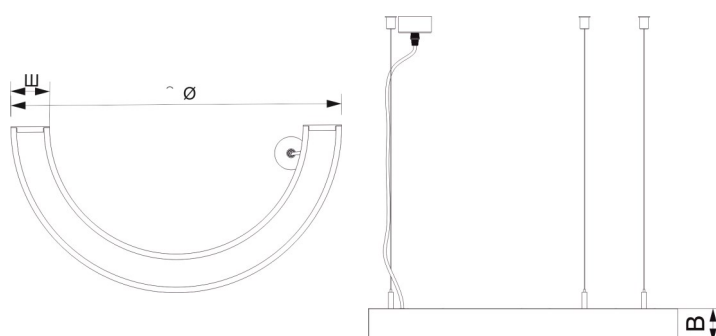
Електричні та світлові х-ки

Напруга живлення	: 220-240 В
Частота	: 50 Гц
Коефіцієнт потужності	: > 0,93
Світлова ефективність	: 98 Лм/Вт
Температура свічення	: 3000/4000/5000 К
Індекс кольоропередачі	: >80

Кольорове покриття світильника забезпечується методом порошкового фарбування, згідно таблиці RAL.

Назва	Потужність, Вт	Світловий потік, Лм	Габаритні розміри (Ø,Ш ,В) , мм
SEMI-RING-M 600	12	1176	600x60x70
SEMI-RING-M 800	16	1568	800x60x70
SEMI-RING-M 1000	20	1960	1000x60x70
SEMI-RING-M 1200	24	2254	1200x60x70
SEMI-RING-M 1500	30	2842	1500x60x70

Габаритні розміри.



Діаграма КСС.

