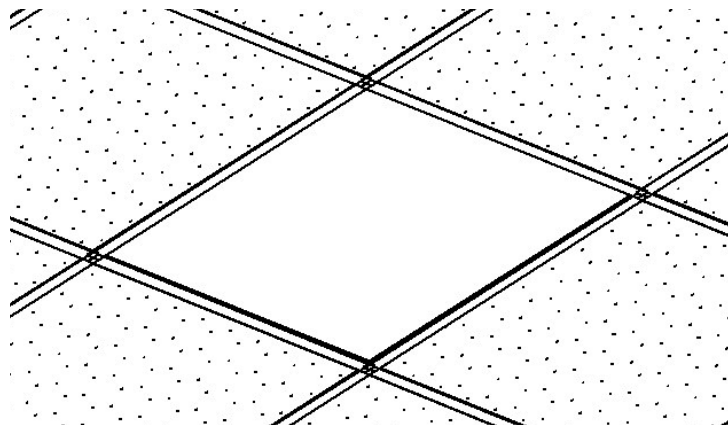
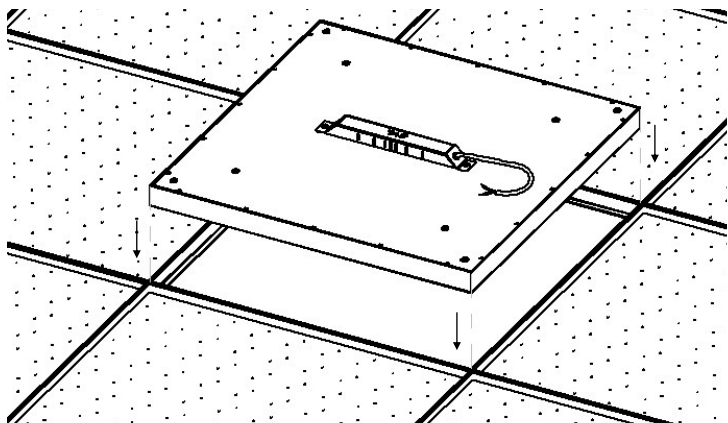


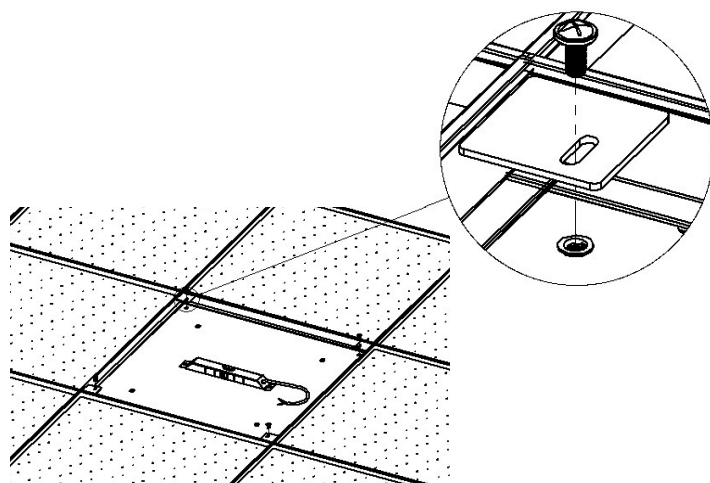
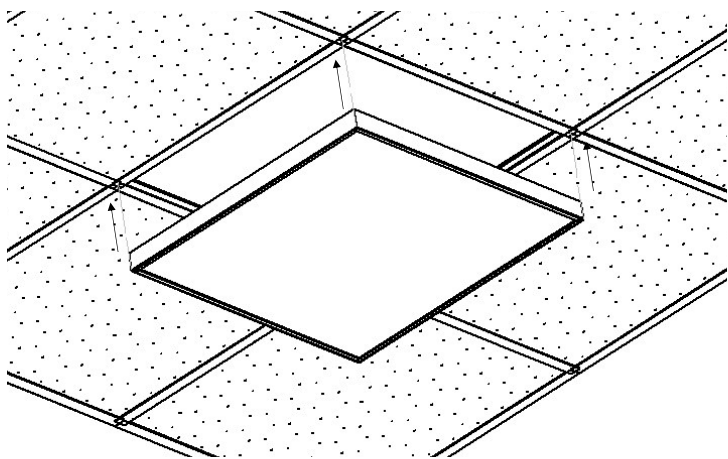
Інструкція по монтажу

Вкладний монтаж:



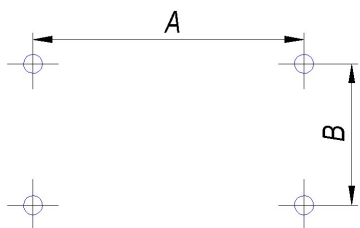
На місце карти стелі Армстронг встановити світильник.

Накладний монтаж (Армстронг):

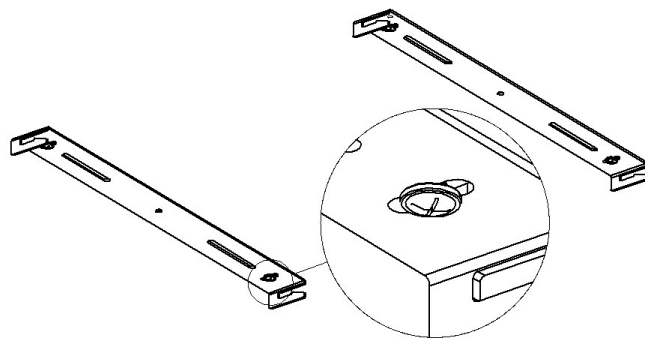


Встановити світильник до стелі в накладку, та закріпити його прижимними пластинами до каркасу.

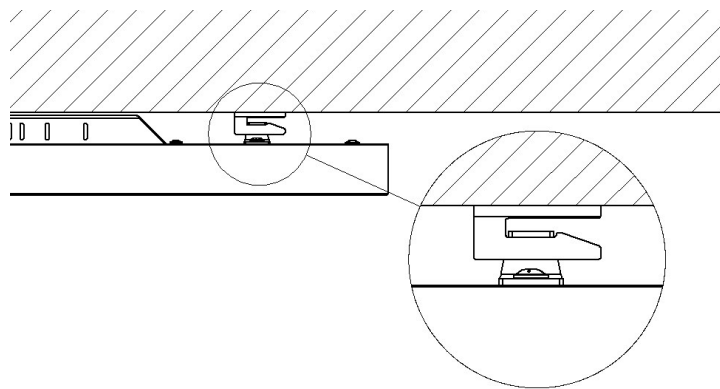
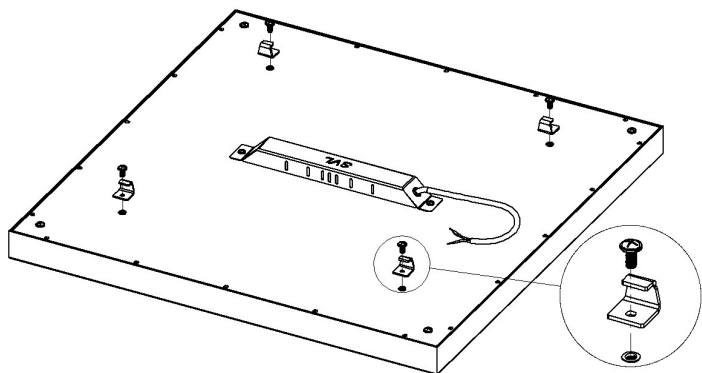
Накладний монтаж (бетон, гіпсокартон):



Світильник	A, мм	B, мм
ARMLINE 300x600	389	134
ARMLINE 600x600	389	320
ARMLINE 300x1200	879	134
ARMLINE 600x1200	879	320

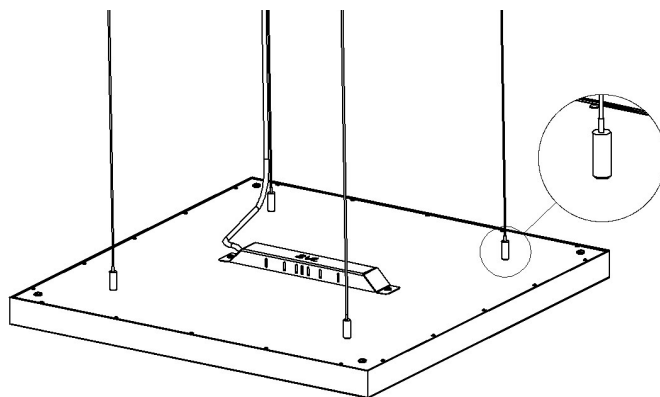
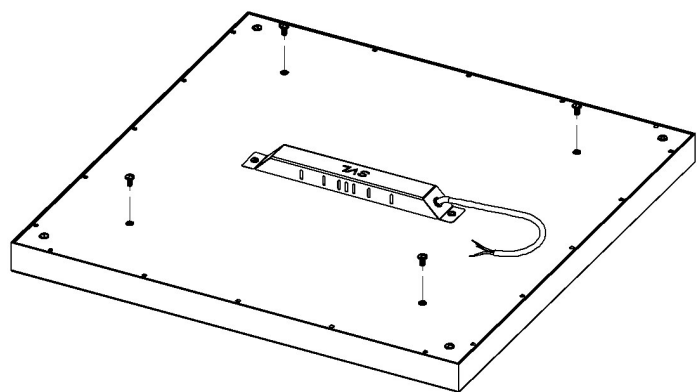


Просвердлити отвори на стелі відповідно до розміру світильника, та закріпити скоби.



Закріпити кутники за допомогою гвинтів та змонтувати світильник, встановивши його на скоби у відповідні місця.

Підвісний монтаж:



Викрутити гвинти, та встановити на їх місце кронштейни. Закріпити світильник до стелі за допомогою тросів.