



Загальні відомості

Корпус	: металевий
Ступінь захисту	: IP20
Діапазон роб. температури	: -20 °C ... +35 °C
Інсталяція	: підвісний
Крива сили світла	: Д, 106 °
Гарантія	: 2-5 років

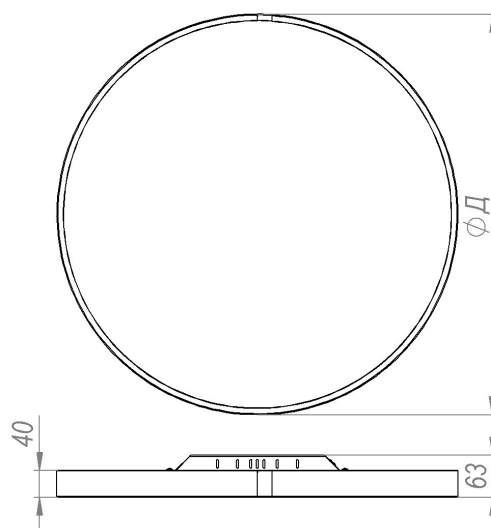
Електричні та світлові х-ки

Напруга живлення	: 220—240 В
Частота	: 50 Гц
Коефіцієнт потужності	: > 0,9
Світлова ефективність	: 155 Лм/Вт
Температура свічення	: 3000/4000/5000 К
Індекс кольоропередачі	: >80

Кольорове покриття світильника забезпечується методом порошкового фарбування, згідно таблиці RAL.

Назва	Потужність, Вт	Світловий потік, Лм	Габаритні розміри, мм
CIRCUM-S 600	31	4805	600x40(63)
CIRCUM-S 800	53	8223	800x40(63)
CIRCUM-S 1000	80	12400	1000x40(63)
CIRCUM-S 1200	110	17050	1200x40(63)

Габаритні розміри.



Діаграма КСС.

