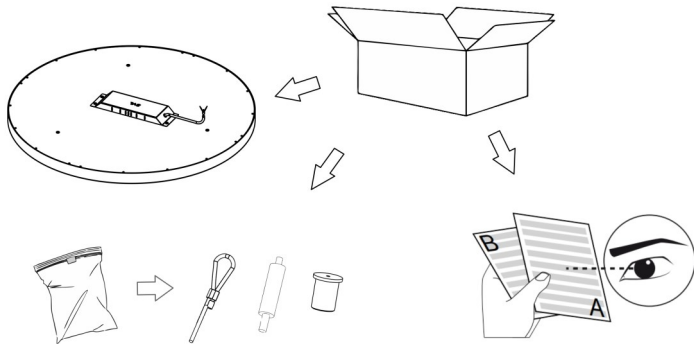


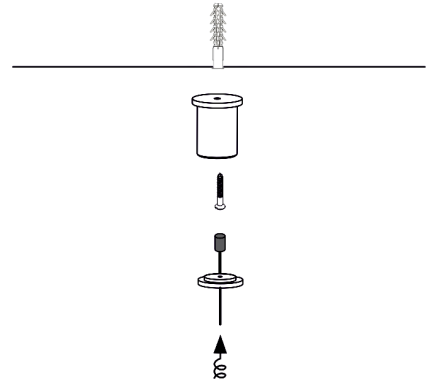
Інструкція по монтажу

1



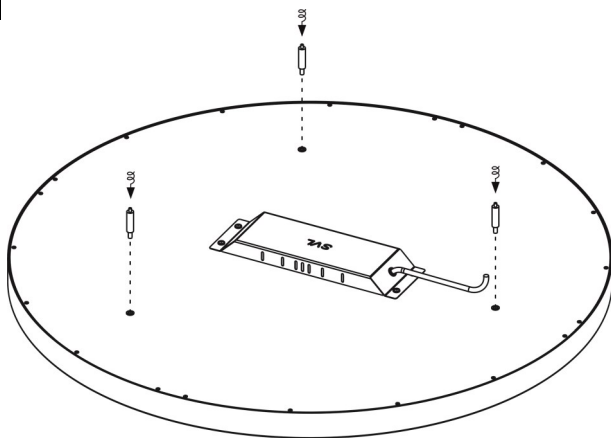
Розпакувати виріб.

2



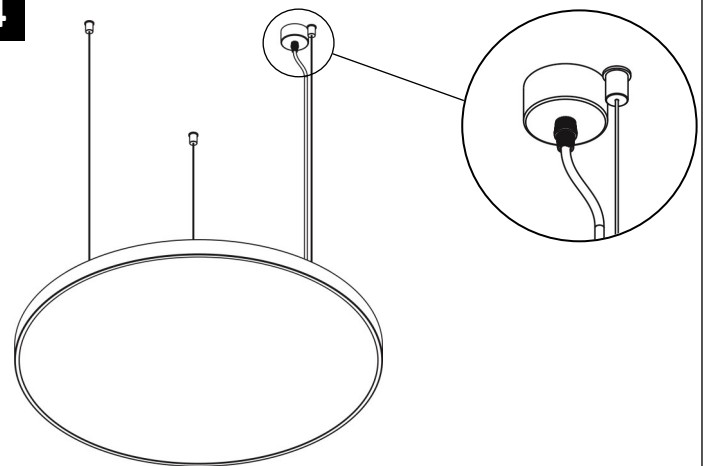
Закріпити верхні кронштейни на стелі. Вкрутити втулки з тростом в кронштейни.

3



Встановити кронштейни для тросів, вкрутивши в корпус світильника.

4



Підвісити світильник на троси. Відрегулювати довжину тросів. Підключити до мережі.