

Інструкція по монтажу (Підвісний монтаж)

1

Розпакувати комплектуючі світильника. Вкрутити цангові зажими.

2

Мо-дель:	D,мм	L,мм	Отв-орів, шт
900	833	560	4

Розмітити точки на поверхні монтажу згідно габариту світильника. Просвердлити отвори.

3

Протягнути троси крізь кронштейни підвісів. Встановити кронштейни на поверхню. У випадку заміни тросу на інший, він має бути без ізоляції та ϕ 1 мм.

4

Підвісити світильник на троси. Виставити по рівню.

5

Протягнути кабель через поточну розетку. Підключити світильник до мережі. Встановити розетку на стелю.

Синій
Жовто-зелений
Коричневий

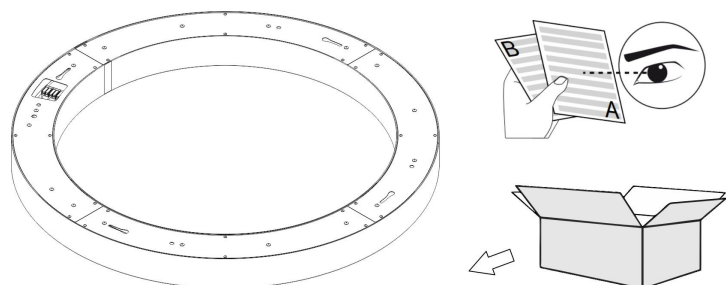
L N

6

Зафіксувати стяжками кабель живлення до тросу. Увімкнути світильник.

Інструкція по монтажу (Накладний монтаж)

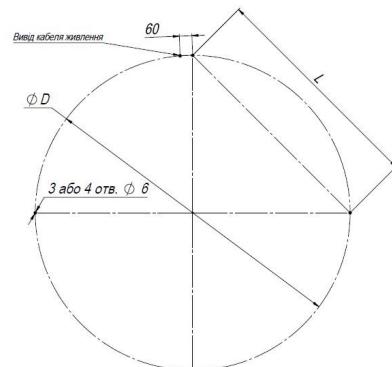
1



Розпакувати світильник .

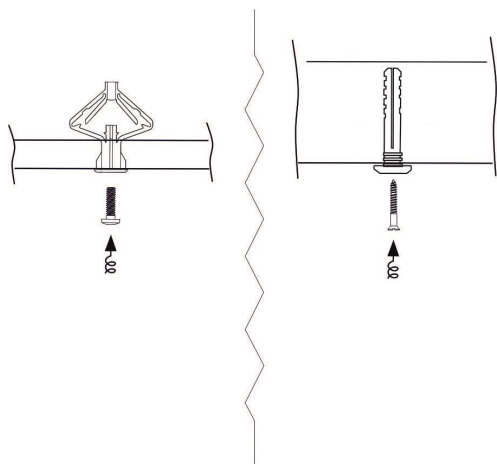
2

Мо- дель:	D,мм	L,мм	Отв - орів, шт
900	833	560	4



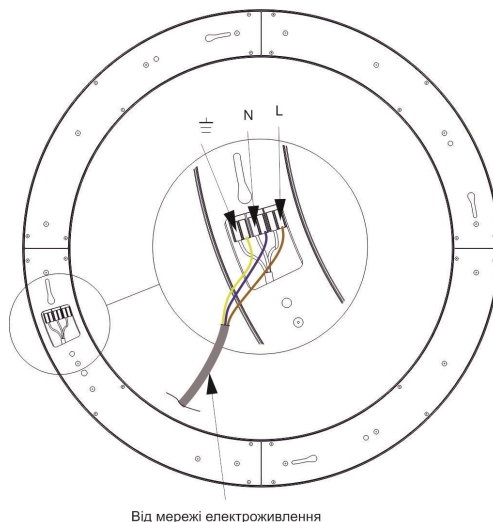
Розмітити точки на поверхні монтажу згідно габариту світильника. Просвердлити отвори.

3



Встановити в отвори дюбелі, або анкери. Викрутити саморіз або гвинт на 3 - 4 мм.

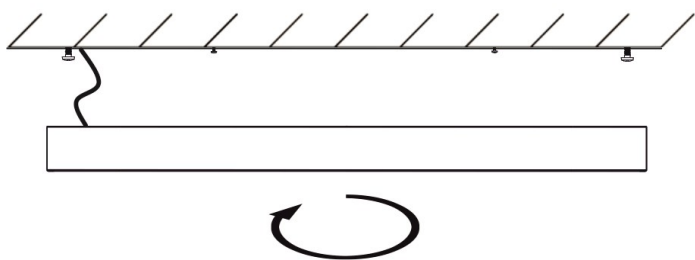
4



Від мережі електроживлення

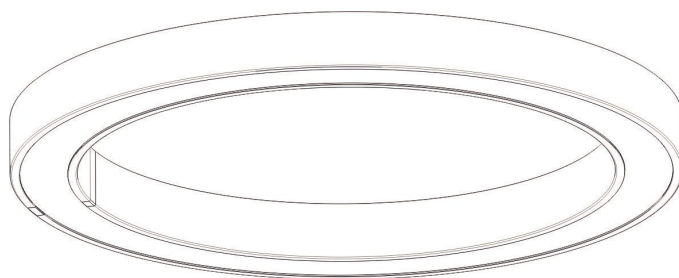
Підключити кабель живлення до клем.

5



Помістити клемник з підключеним проводом у нішу в світильнику. Навісити світильник, прокрутити за год. стрілкою.

6



Увімкнути світильник.