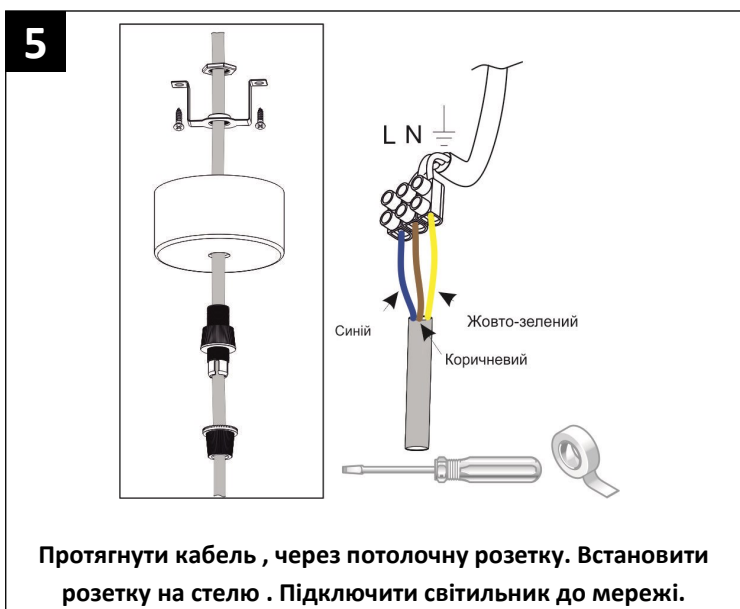
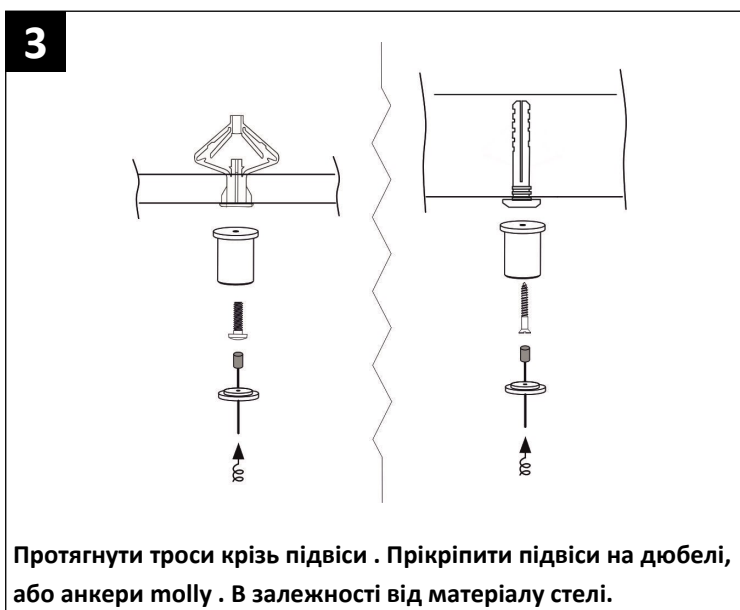


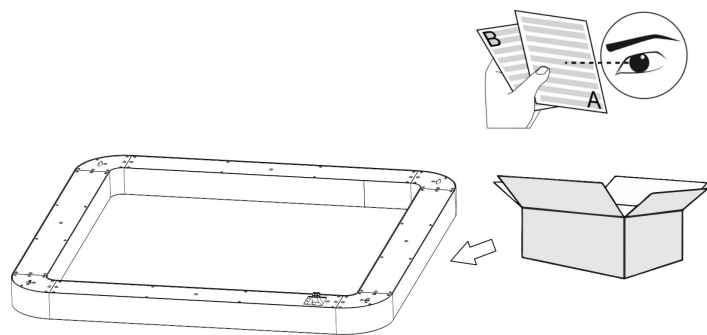
Інструкція по монтажу

(Підвісний монтаж)



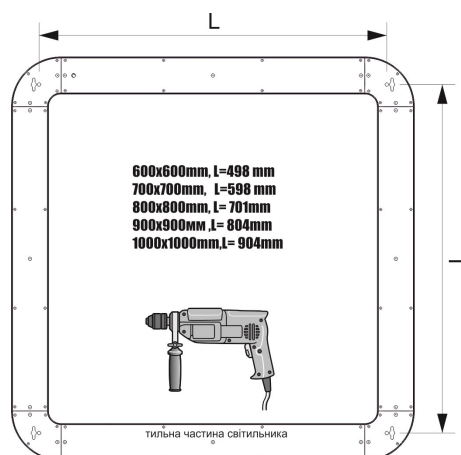
Інструкція по монтажу (Накладний-монтаж)

1



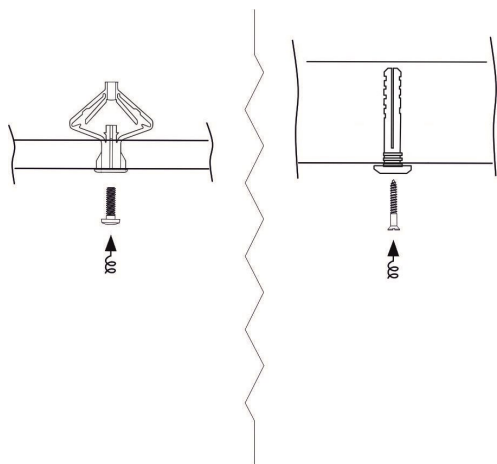
Розпакувати світильник .

2



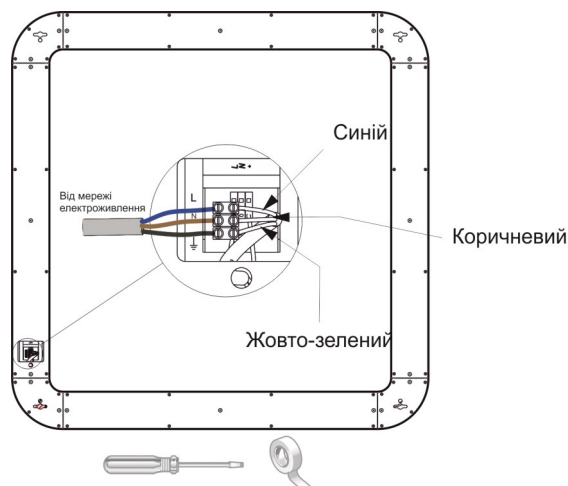
Розмітити точки згідно габариту світильника. Зробити отвори.

3



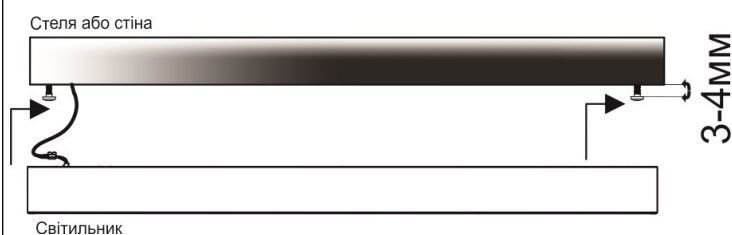
Встановити в отвори дюбелі, або анкери molly . Повністю зажати гвинт, для обжиму анкера molly , та викрутити на 3-4мм. В випадку дюбеля , щільно забити дюбель та викрутити гвинт на 3-4мм.

4



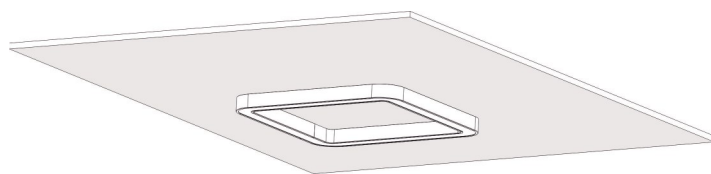
Підключити кабель живлення , до клемника.

5



Помістити клемник з підключеним проводом в нішу у світильнику. Навісити світильник на анкер\дюбель ,піднявши та змістивши в сторону.

6



Ввімкнути світильник.