

Інструкція по монтажу

(Підвісний монтаж)

1

Розпакувати комплектуючі світильника. Вкрутити цангові зажими.

2

Модель:	L,мм	D,мм
600	479	553
800	685	791
1000	890	1028
1200	1095	1264

Розмітити точки згідно габариту світильника. Зробити отвори.

3

Протягнути троси крізь підвіси . Прикріпити підвіси на дюбелі, або анкери molly . В залежності від матеріалу стелі.

4

Підвісити світильник на троси. Виставити по рівню.

5

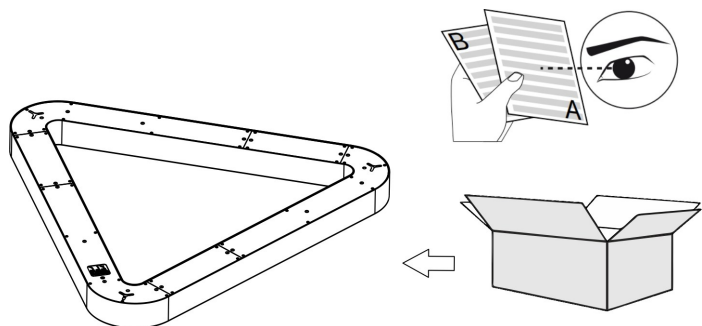
Протягнути кабель , через поточну розетку. Підключити світильник до мережі. Встановити розетку на стелю .

6

Зафіксувати стяжками шнур кабелю до тросу. Перевірити роботу світильника.

Інструкція по монтажу (Накладний монтаж)

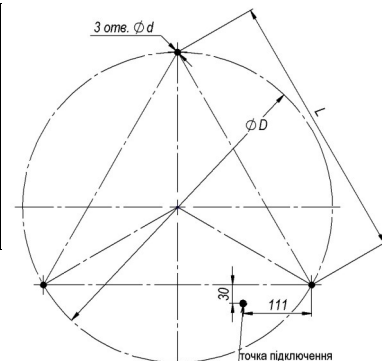
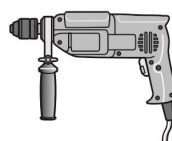
1



Розпакувати світильник .

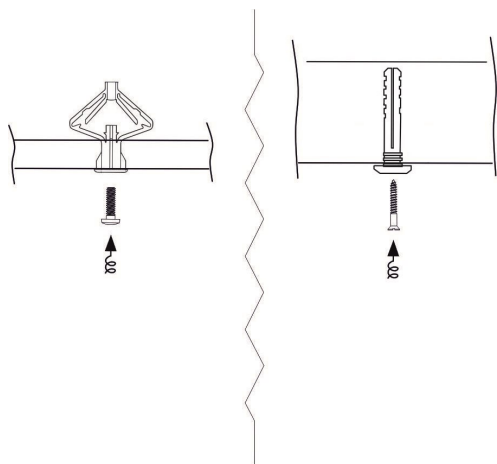
2

Модель:	L,мм	D,мм
600	512	591
800	718	829
1000	923	1066
1200	1129	1304



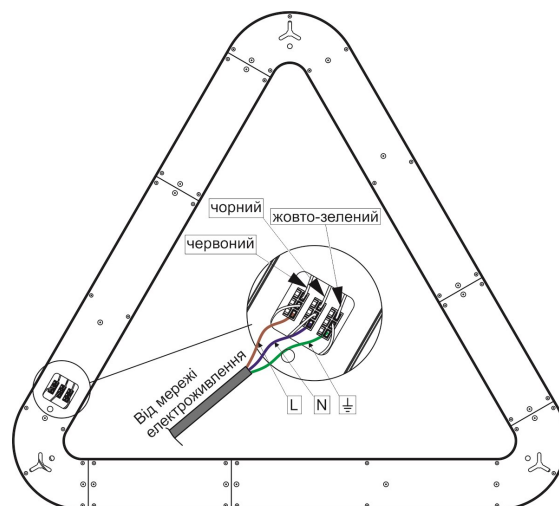
Розмітити точки згідно габариту світильника. Зробити отвори.

3



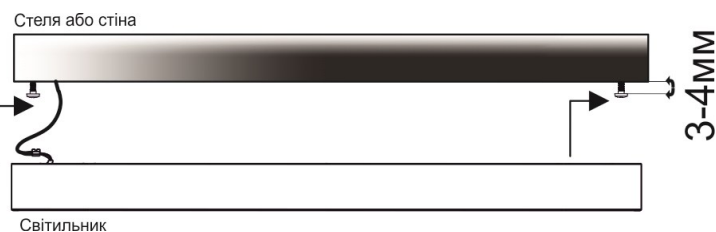
Встановити в отвори дюбелі, або анкери molly . Повністю зажати гвинт, для обжиму анкера molly , та викрутити на 3-4мм. В випадку дюбеля , щільно забити дюбель та викрутити гвинт на 3-4мм.

4



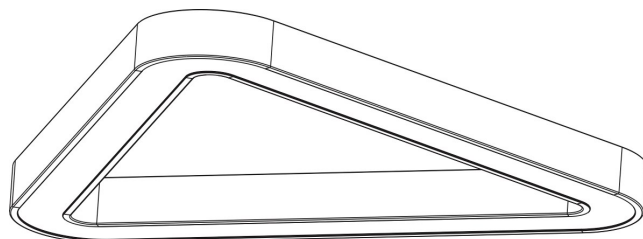
Підключити кабель живлення , до клем WAGO.

5



Помістити клемник з підключеним проводом в нішу у світильнику. Навісити світильник на анкер\дюбель , піднявши та змістивши в сторону.

6



Перевірити роботу світильника.