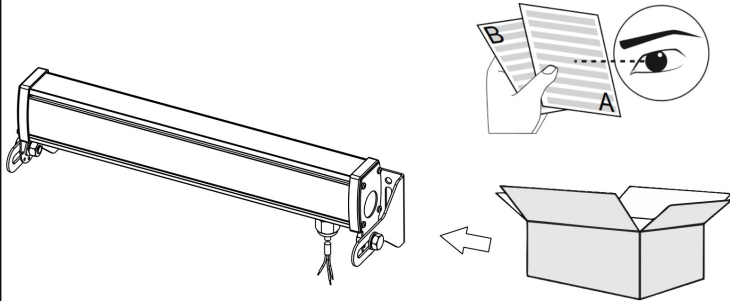


Інструкція по монтажу (Накладний монтаж)

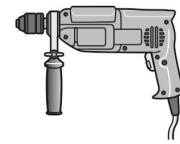
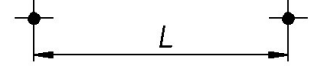
1



Розпакувати світильник. Вивчити інструкцію.

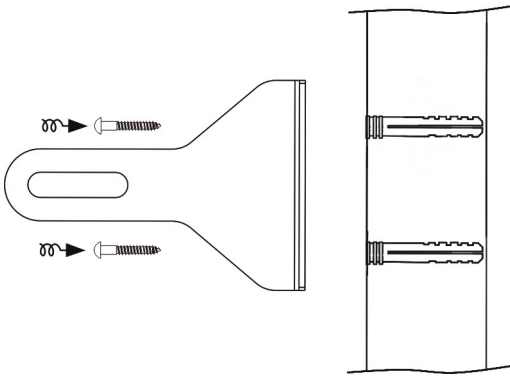
2

Модель:	L, мм
S-LINE 20	172
S-LINE 35	322
S-LINE 50	472
S-LINE 65	622
S-LINE 80	772
S-LINE 95	922
S-LINE 110	1072
S-LINE 125	1222



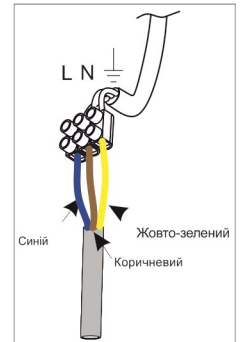
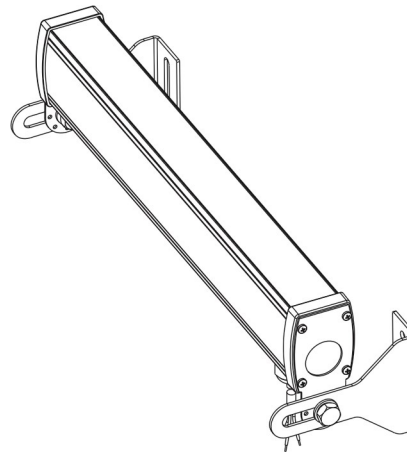
Розмітити точки згідно габариту світильника. Зробити отвори.

3



Прикріпити монтажні кронштейни на дюбелі, або анкери molly . В залежності від матеріалу стіни.

4



Вирівняти світильник. Підключити до мережі.