

SVL.016.0.0.08

Перв. використ.

Довід. №

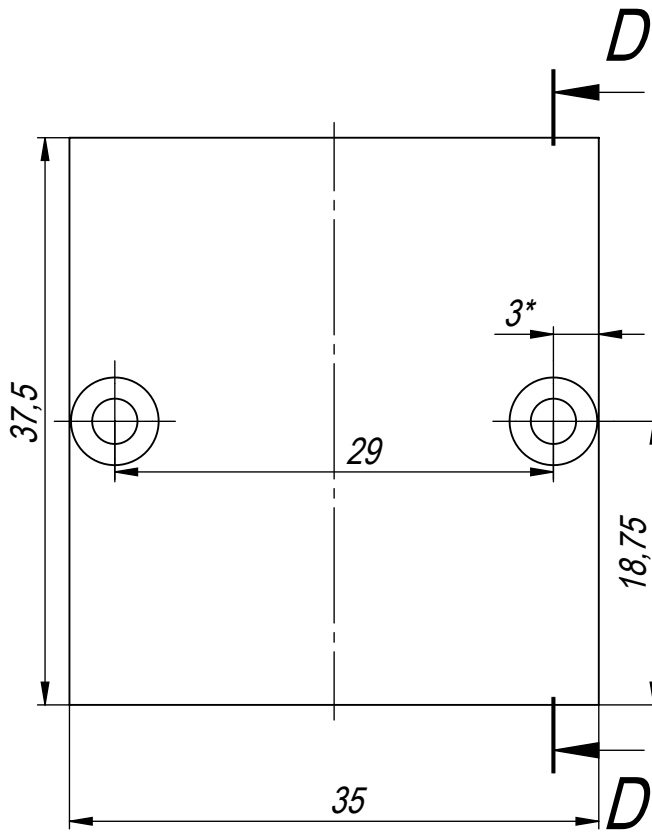
Підп. та дата

Інв. № дубл.

Взам. інв. №

Підп. та дата

Інв. № оригін.



1. *Розміри для довідок.
2. Граничні відхилення розмірів по IT $\pm 12/2$.

SVL.016.0.0.08

Заглушка металева

Зм.	Лист	№ докум.	Підп.	Дата
Розробник		Сніжко		
Перевірів		Сніжко		
Т. контр.		Сніжко		
Н. контр.		Мамчич		
Затвердив		Мамчич		

Лист $\frac{2 \text{ мм.}}{\text{Сталь 3}}$

Літ.	Маса	Масштаб
	0.02	2:1
Лист	Листів 1	

SVL

Шифр:

Копіював

Формат А4

Файл: SVL.016.0.0.08_Заглушка металева