

Модификация промышленного светильника WebStar 100W2

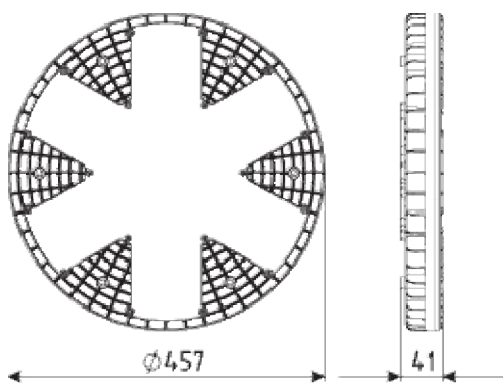
Вариант светодиодного светильника с универсальным креплением — может подвешиваться на тросе или крепиться к потолку (стене). Габариты D310x45. Отличается повышенной теплоотдачей за счет оригинального корпуса, что позволяет обеспечить замену ламп ДРЛ 400 Вт, ДРИ 250 Вт, ДНаТ 250 Вт

Модификация изделия:

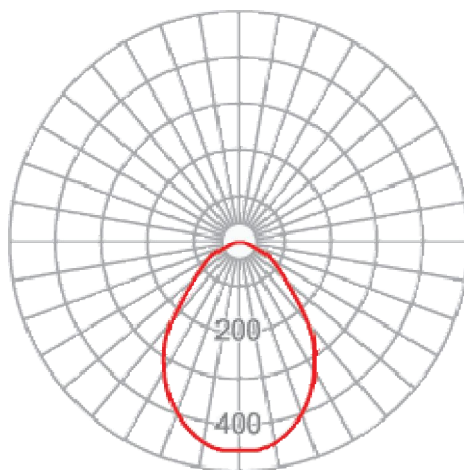
Технико-экономические характеристики модели WebStar 100W2

Характеристика	WebStar 100W2
Артикул модели	LHL42-100-W70-128VDC-IP54
Производитель (тип) LED	Osram Oslon SSL CR7P
Количество светодиодов (LED)	60
Световой поток модуля, макс (Лм)	12600
Напряжение питания (В)	128 (DC)
Мощность, не более (Вт)	90
Потребляемый ток (мА)	700
Коэффициент мощности	0,95
Температура свечения (К)	4700-5300 К
Индекс цветопередачи (Ra)	75
Угол обзора 2Q _{1/2} (град)	70
Класс защиты	IP65
Температура эксплуатации (°С)	-40...+40
Габаритные размеры (мм)	D310 x 41
Вес (г)	3000
Аналог с другими лампами	На 25% ярче светильника подвесного типа "колокол" на ДРЛ 400 Вт, ДРИ 250 Вт, ДНаТ 250 Вт
Гарантийный срок	3 года

*ЛН — лампа накаливания; КЛЛ — компактная люминисцентная лампа



Габаритный чертеж



Изображение КСС

Модели серии xxxW2 с внешним источником питания. В данной модели используются светодиоды последнего поколения Osram Oslon SSL серии CR7P со средним световым потоком 147лм. Светодиоды в данной модификации включены двумя параллельными цепями для повышения надежности светильника - если один из светодиодов выйдет из строя, то светильник продолжит функционировать с уменьшением светового потока на 25-30%, что позволит решить гарантийные вопросы сохраняя освещенность помещения на приемлемом уровне. Гарантия на светильник в данной модификации **составляет 3 года**. В комплект к данной модификации бесплатно поставляется необходимый внешний источник питания.

Светодиоды серии Osram Oslon SSL являются флагманской моделью в линейке данной компании. Светодиоды в данный момент выпускаются двух поколений с CQ7P - среднее значение эффективности 109лм/Вт и CR7P - 140лм/Вт. Данный светодиод может эксплуатироваться на токах до 800мА. Мы в своих изделиях используем на токах до 500мА, что позволяет раскрыть потенциал светодиода с лучшей стороны.