

## Oprawa oświetleniowa DVX



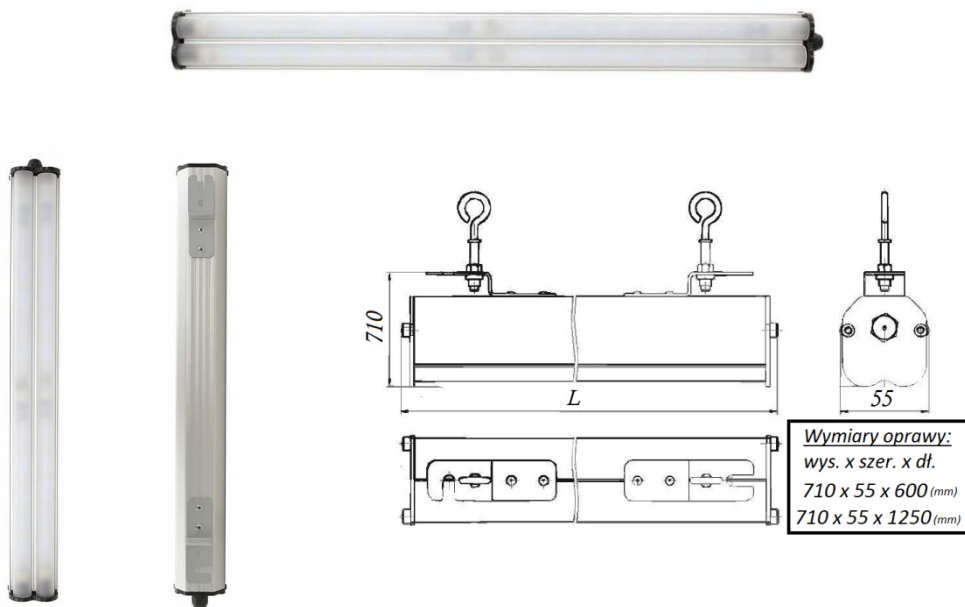
Oprawa ta jest przeznaczona do oświetlania obiektów użytku społecznego, powierzchni handlowych oraz przemysłowych, takich jak hangary, magazyny, parkingi kryte, hale przemysłowe, stacje kolejowe, przejścia podziemne, pawilony wystawowe i handlowe.

Energooszczędność zapewniona jest poprzez dużo mniejsze zużycie energii elektrycznej w porównaniu do analogów.

PARAMETRY TECHNICZNE	DVX 600	DVX 1200
Kąt rozproszenia światła, °	120	120
Skuteczność świetlna, lm/W	88	88
Moc czynna, W	21	42
Natężenie światła, lm	1850	3700
Temperatura barwowa, K	5000	5000
Stopień ochrony, IP	54	54
Współczynnik oddawania barw, Ra	>80	>80
Zakres temperatury pracy, °C	-25...+40	-25...+40



## Oprawa oświetleniowa DVX



## Fotometria

